

Tehnicki list

Zidna i stropna konzola MWA 12

Broj artikla: 6424620



Za manja opterećenja.
Uključujući vijak M10 x 25 za pričvršćenje na U-profile.
Uključujući torban vijak M10 x 25 za pričvršćenje na U-profile.



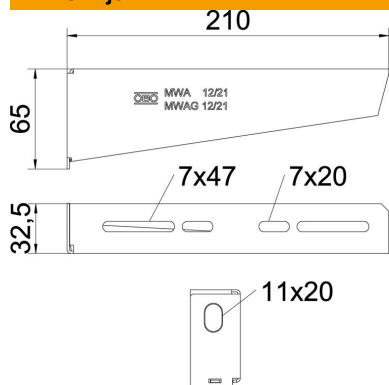
St Čelik

PE50 PES50 - Poliester / Epoksid

Referentni podaci

Broj artikla	6424620
Tip	MWA 12 21SFSK RW
Opis 1	Konzola
Opis 2	s vijkom M10 x 25
Proizvođač:	OBO
Dimenzija	B200mm
Boja	bijela; RAL 9010
Materijal	Čelik
Površina	PES50 - Poliester / Epoksid
Norma površine	
Najmanja prodajna jedinica	30
Jedinica količine	Komad
Težina	27,4 kg
Jedinica za težinu	kg/100 kom.

Dimenzije

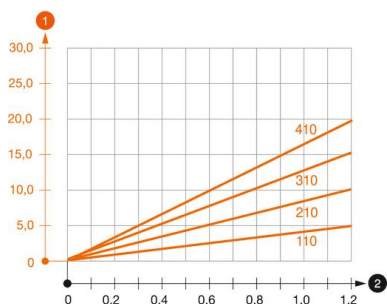


Duljina	32,5 mm
Širina	210 mm
Visina	65 mm
Mjera A	32,5 mm
Mjera B	210 mm
Mjera H	65 mm
Mjera L	210 mm

Tehnički podaci

Izvedba	Konzola
F u kN	1,2 kN
Očuvanje funkcije	ne
Promjer rupe	11 mm
Nehrđajući plemeniti čelik, obrađen	ne
Kutno područje, maks.	90 mm
Kutno područje, min.	90 mm

Opterećenja



Dijagram opterećenja za konzolu tipa MWA 12

- 1 Savijanje vrha konzole kod dozvoljenog opterećenja konzole
 - 2 Dozvoljeno opterećenje konzole u kN bez težine čovjeka
- Krivulja opterećenja s dužinom konzole u mm

Karakteristike opterećenja sidrenih vijaka za zidne i stezne konzole MWA 12

Zidni nosač	Maksimalno opterećenje [kN]			
	Širina konzole [mm]			
Tip sidra	110	210	310	410
BZ-U 8-10-21/75	1,2	0,95	0,7	0,65
BZ-U 10-10-30/90	1,2	1,2	1,2	1,2

Maksimalno opterećenje ukupne F = težina kabela + kabelaška polica + konzola. Podaci za nosivost višestruko se uvećavaju kod korištenja betona bez pukotina. Podaci se temelje na betonu čvrstoće C20/25. Uzmite u obzir uvjete za ugradnju iz DIBT odobrenja (tipa)!

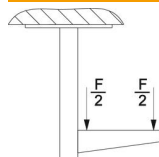
Tehnicki list

Zidna i stropna konzola MWA 12

Broj artikla: 6424620



Vrijednosti opterećenja za MWA 12 na stropnom nosaču



Profil	Maksimalno opterećenje ukupne F u kN			
	Dužina konzole u mm			
	100	200	300	400
US 3 K/ 20 - 60	1,2	1,2	1,2	1,2
US 3 K/ 70 - 120	1,2	1,2	1,2	1,2
US 5 K/ 20 - 60	1,2	1,2	1,2	1,2
US 5 K/ 70 - 120	1,2	1,2	1,2	1,2