

Tehnicki list

Montažni profil MSL4141, utor 22 mm, FS, perforirani

Broj artikla: 1123272



C montažni profil za izradu nosivih konstrukcija za npr. kableske police ili kao konzola za razvodne ormare. Može se upotrebljavati i za polaganje kabela u kombinaciji s BBS obujmicama s U-kopčom.



St Čelik

FS galvanski pocinčano

Referentni podaci

Broj artikla	1123272
Tip	MSL4141P0700FS
Opis 1	Metalni montažni profil
Opis 2	perforiran, šir.proreza 22 mm
Proizvođač:	OBO
Dimenzija	700x41x41
Materijal	Čelik
Površina	pocinčano
Norma površine	DIN EN 10346
Najmanja prodajna jedinica	1
Jedinica količine	Komad
Težina	141 kg
Jedinica za težinu	kg/100 kom.

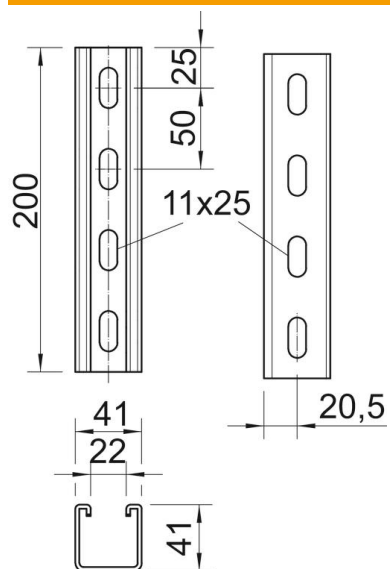
Tehnicki list

Montažni profil MSL4141, utor 22 mm, FS, perforirani



Broj artikla: 1123272

Dimenzije



Duljina	700 mm
Širina	41 mm
Visina	41 mm
Mjera L	700 mm

Tehnički podaci

Lomljivo	ne
Vrsta perforacije	Perforirana zadnja strana
Izvedba	Jednostruki profil
Očuvanje funkcije	ne
Debljina materijala	2 mm
S otvorom	da
S nazubljenjem	da
Oblik profila	C-profil
Širina utora	22 mm
Statični podatak A	2,45 cm ²
Statični podatak I _y	5,18 cm
Statični podatak I _z	7,56 cm
Statični podatak W _y	2,51 cm ²
Statični podatak W _z	2,69 cm ²