

# Tehnicki list

## Matica s oprugom ZL

Broj artikla: 1147310



Klizna matica s oprugom, za primjenu s montažnim profilima MS4121 i MS4141



**St** Čelik

**F** F vruće pocinčano

### Referentni podaci

Broj artikla	1147310
Tip	MS41SNF M8 F
Opis 1	Klizna matica s oprugom
Opis 2	za montažni profil MS4121/4141
Proizvođač:	OBO
Dimenzija	M8
Materijal	Čelik
Površina	F vruće pocinčano
Norma površine	DIN 267, Teil 10
Najmanja prodajna jedinica	50
Jedinica količine	Komad
Težina	3,15 kg
Jedinica za težinu	kg/100 kom.

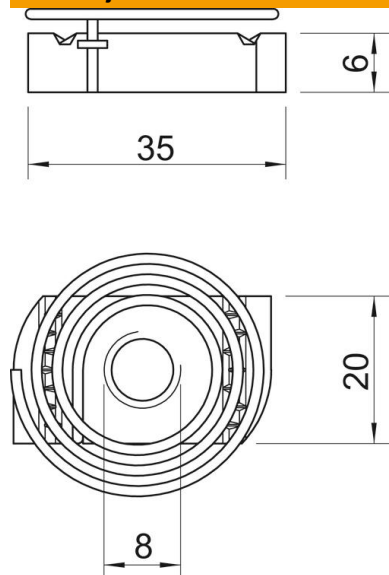
# Tehnicki list

Matica s oprugom ZL

Broj artikla: 1147310



## Dimenzije



Duljina	35 mm
Širina	20 mm
Visina	6 mm

## Tehnički podaci

Navoj	M8
Navoj metrički	8
S oprugom	da