

Tehnicki list

Matica s oprugom ZL

Broj artikla: 1147306



Klizna matica s oprugom, za primjenu s montažnim profilima MS4121 i MS4141



St Čelik

F F vruće pocinčano

Referentni podaci

| | |
|----------------------------|--------------------------------|
| Broj artikla | 1147306 |
| Tip | MS41SNF M6 F |
| Opis 1 | Klizna matica s oprugom |
| Opis 2 | za montažni profil MS4121/4141 |
| Proizvođač: | OBO |
| Dimenzija | M6 |
| Materijal | Čelik |
| Površina | F vruće pocinčano |
| Norma površine | DIN 267, Teil 10 |
| Najmanja prodajna jedinica | 50 |
| Jedinica količine | Komad |
| Težina | 3,2 kg |
| Jedinica za težinu | kg/100 kom. |

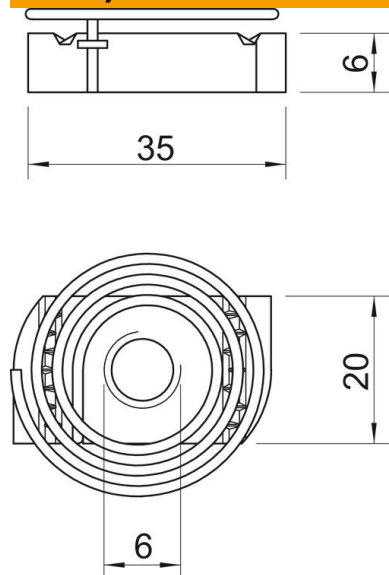
Tehnicki list

Matica s oprugom ZL

Broj artikla: 1147306



Dimenzije



| | |
|---------|-------|
| Duljina | 35 mm |
| Širina | 20 mm |
| Visina | 6 mm |

Tehnički podaci

| | |
|----------------|----|
| Navoj | M6 |
| Navoj metrički | 6 |
| S oprugom | da |