

Tehnicki list

Matica s oprugom ZL

Broj artikla: 1147314



Klizna matica s oprugom, za primjenu s montažnim profilima MS4121 i MS4141



St Čelik

F F vruće pocinčano

Referentni podaci

Broj artikla	1147314
Tip	MS41SNF M10 F
Opis 1	Klizna matica s oprugom
Opis 2	za montažni profil MS4121/4141
Proizvođač:	OBO
Dimenzija	M10
Materijal	Čelik
Površina	F vruće pocinčano
Norma površine	DIN 267, Teil 10
Najmanja prodajna jedinica	50
Jedinica količine	Komad
Težina	4 kg
Jedinica za težinu	kg/100 kom.

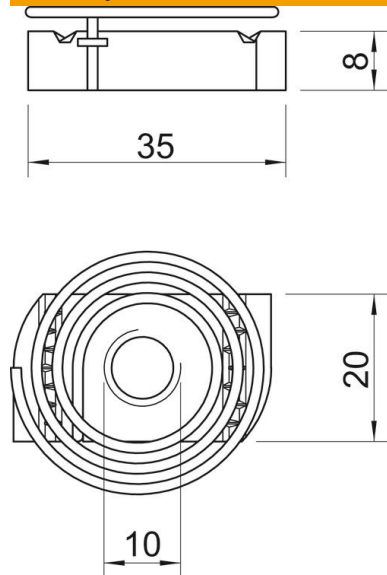
Tehnicki list

Matica s oprugom ZL

Broj artikla: 1147314



Dimenzije



Duljina	35 mm
Širina	20 mm
Visina	8 mm

Tehnički podaci

Navoj	M10
Navoj metrički	10
S oprugom	da