

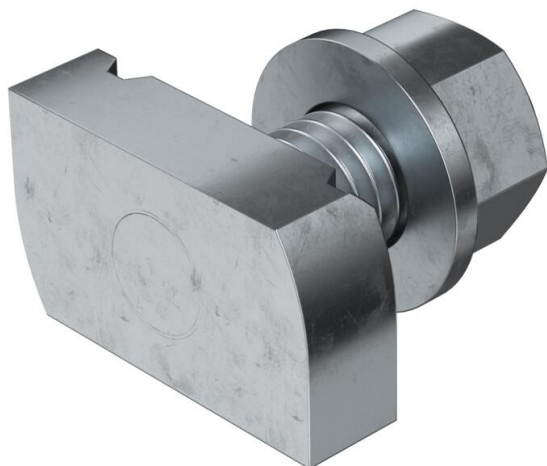
# Tehnicki list

## Vijak s kukastom glavom ZL

Broj artikla: 1148334



Vijak s kliznom glavom, za primjenu s montažnim profilima MS4121 i MS4141



**St** Čelik

**ZL** Cink-lamelni premaz

### Referentni podaci

Broj artikla	1148334
Tip	MS41HB M12x30 ZL
Opis 1	Vijak s kliznom glavom
Opis 2	za montažni profil MS4121/4141
Proizvođač:	OBO
Dimenzija	M12x30mm
Materijal	Čelik
Površina	Cink-lamelni premaz
Norma površine	
Najmanja prodajna jedinica	50
Jedinica količine	Komad
Težina	9,75 kg
Jedinica za težinu	kg/100 kom.

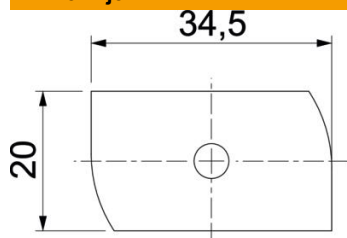
# Tehnicki list

## Vijak s kukastom glavom ZL

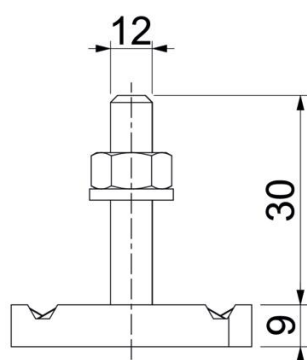
Broj artikla: 1148334



### Dimenzije



Duljina	34,5 mm
Širina	20 mm
Visina	9 mm
Mjera H	9 mm
Mjera L	30 mm



### Tehnički podaci

Zaokretni moment	27 Nm
Prikladno za montažne profile	da
Navoj	M 12 x 30
Podloška Ø	24 mm