

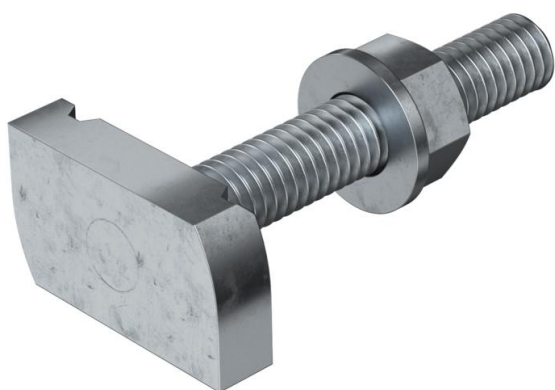
Tehnicki list

Vijak s kukastom glavom ZL

Broj artikla: 1148326



Vijak s kliznom glavom, za primjenu s montažnim profilima MS4121 i MS4141



St Čelik

ZL Cink-lamelni premaz

Referentni podaci

Broj artikla	1148326
Tip	MS41HB M10x60 ZL
Opis 1	Vijak s kliznom glavom
Opis 2	za montažni profil MS4121/4141
Proizvođač:	OBO
Dimenzija	M10x60mm
Materijal	Čelik
Površina	Cink-lamelni premaz
Norma površine	
Najmanja prodajna jedinica	25
Jedinica količine	Komad
Težina	9,25 kg
Jedinica za težinu	kg/100 kom.

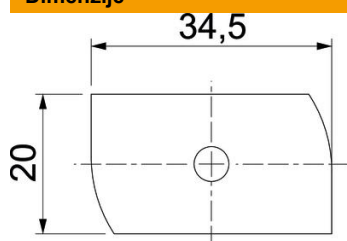
Tehnicki list

Vijak s kukastom glavom ZL

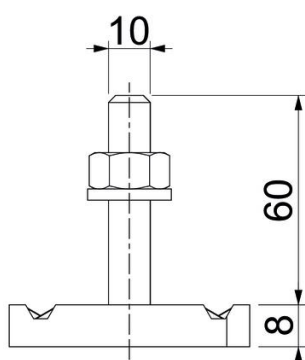
Broj artikla: 1148326



Dimenzije



Duljina	34,5 mm
Širina	20 mm
Visina	8 mm
Mjera H	8 mm
Mjera L	60 mm



Tehnički podaci

Zaokretni moment	16 Nm
Prikladno za montažne profile	da
Navoj	M 10 x 60
Podloška Ø	20 mm