

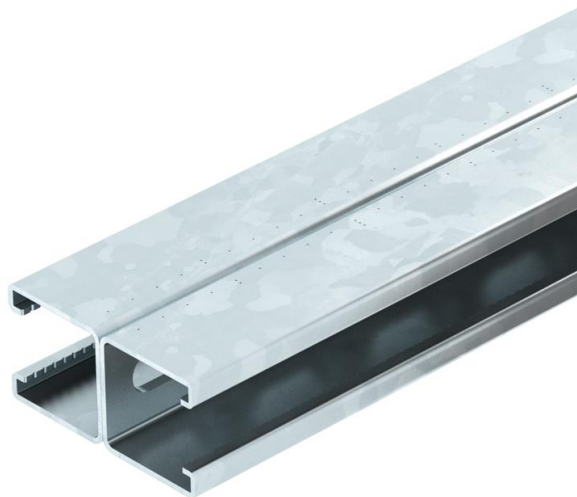
# Tehnicki list

Montažni profil MS4182, utor 22 mm, dvostruki, FT, perforirani

Broj artikla: 1122673



Montažni profili, perforirani, za veća opterećenja, širine preseza od 22 mm. U dvostrukoj izvedbi, što znači da su dva profila međusobno spojeni.



**St** Čelik

**FT** vruće pocinčano

## Referentni podaci

|                            |                            |
|----------------------------|----------------------------|
| Broj artikla               | 1122673                    |
| Tip                        | MS4182P6000FT              |
| Opis 1                     | Metalni montažni profil    |
| Opis 2                     | perfor., šir.preseza 22 mm |
| Proizvođač:                | OBO                        |
| Dimenzija                  | 6000x41x82                 |
| Materijal                  | Čelik                      |
| Površina                   | vruće pocinčano            |
| Norma površine             | DIN EN ISO 1461            |
| Najmanja prodajna jedinica | 6                          |
| Jedinica količine          | Metar                      |
| Težina                     | 402,2 kg                   |
| Jedinica za težinu         | kg/100 m                   |

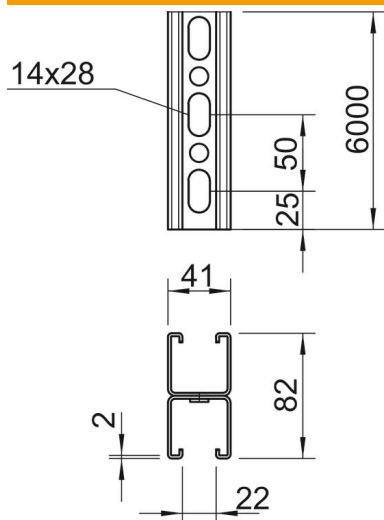
# Tehnicki list

Montažni profil MS4182, utor 22 mm, dvostruki, FT, perforirani

Broj artikla: 1122673



## Dimenzije



|         |          |
|---------|----------|
| Duljina | 6.000 mm |
| Širina  | 41 mm    |
| Visina  | 82 mm    |
| Mjera L | 6.000 mm |

## Tehnički podaci

|                     |                      |
|---------------------|----------------------|
| Lomljivo            | ne                   |
| Vrsta perforacije   | Lamela perforirana   |
| Izvedba             | Dvostruki profil     |
| Očuvanje funkcije   | ne                   |
| Veličina provrta    | 14x28 mm             |
| Debljina materijala | 2 mm                 |
| S nazubljenjem      | da                   |
| Oblik profila       | C-profil             |
| Širina utora        | 22 mm                |
| Statični podatak A  | 4,9 cm <sup>2</sup>  |
| Statični podatak Iy | 30,69 cm             |
| Statični podatak Iz | 15,11 cm             |
| Statični podatak Wy | 2,51 cm <sup>2</sup> |
| Statični podatak Wz | 2,69 cm <sup>2</sup> |