

Tehnicki list

Montažni profil MS4182, utor 22 mm, dvostruki, A2, perforirani

Broj artikla: 1122684



Montažni profili, perforirani, za veća opterećenja, širine preseza od 22 mm. U dvostrukoj izvedbi, što znači da su dva profila međusobno spojeni.



A2 Nehrđajući čelik

2B neprerađen, naknadno obrađen

Referentni podaci

Broj artikla	1122684
Tip	MS4182P6000A2
Opis 1	Metalni montažni profil
Opis 2	perfor., šir. preseza 22 mm
Proizvođač:	OBO
Dimenzija	6000x41x82
Materijal	Nehrđajući čelik 1.4301
Površina	površina naknadno obrađena
Norma površine	
Najmanja prodajna jedinica	6
Jedinica količine	Metar
Težina	402,2 kg
Jedinica za težinu	kg/100 m

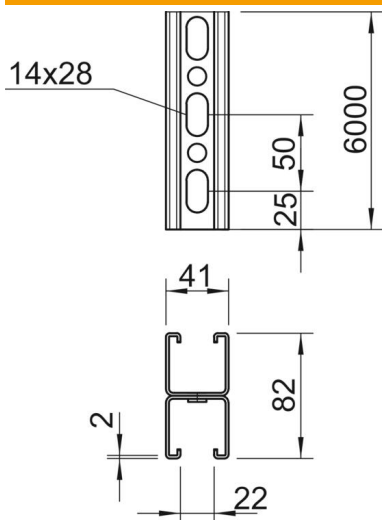
Tehnicki list

Montažni profil MS4182, utor 22 mm, dvostruki, A2, perforirani

Broj artikla: 1122684



Dimenzije



Duljina	6.000 mm
Širina	41 mm
Visina	82 mm
Mjera L	6.000 mm

Tehnički podaci

Lomljivo	ne
Vrsta perforacije	Lamela perforirana
Izvedba	Dvostruki profil
Očuvanje funkcije	ne
Veličina provrta	14x28 mm
Debljina materijala	2 mm
S nazubljenjem	da
Oblik profila	C-profil
Širina utora	22 mm
Statični podatak A	4,9 cm ²
Statični podatak Iy	30,69 cm
Statični podatak Iz	15,11 cm
Statični podatak Wy	2,51 cm ²
Statični podatak Wz	2,69 cm ²