

Tehnicki list

Montažni profil MS4182, utor 22 mm, dvostruki, FT, perforirani

Broj artikla: 1122671



Montažni profili, perforirani, za veća opterećenja, širine preseza od 22 mm. U dvostrukoj izvedbi, što znači da su dva profila međusobno spojeni.



St Čelik

FT vruće pocinčano

Referentni podaci

Broj artikla	1122671
Tip	MS4182P3000FT
Opis 1	Metalni montažni profil
Opis 2	perfor., šir.preseza 22 mm
Proizvođač:	OBO
Dimenzija	3000x41x82
Materijal	Čelik
Površina	vruće pocinčano
Norma površine	DIN EN ISO 1461
Najmanja prodajna jedinica	3
Jedinica količine	Metar
Težina	402,2 kg
Jedinica za težinu	kg/100 m

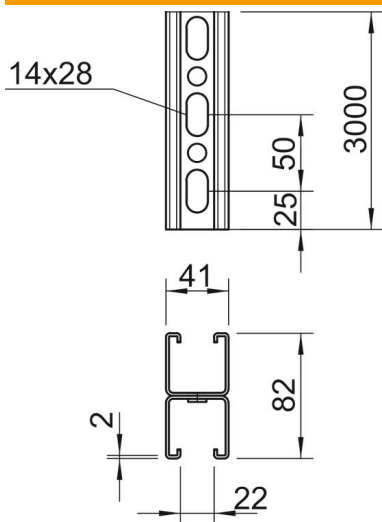
Tehnicki list

Montažni profil MS4182, utor 22 mm, dvostruki, FT, perforirani

Broj artikla: 1122671



Dimenzije



Duljina	3.000 mm
Širina	41 mm
Visina	82 mm
Mjera L	3.000 mm

Tehnički podaci

Lomljivo	ne
Vrsta perforacije	Lamela perforirana
Izvedba	Dvostruki profil
Očuvanje funkcije	ne
Veličina provrta	14x28 mm
Debljina materijala	2 mm
S nazubljenjem	da
Oblik profila	C-profil
Širina utora	22 mm
Statični podatak A	4,9 cm ²
Statični podatak Iy	30,69 cm
Statični podatak Iz	15,11 cm
Statični podatak Wy	2,51 cm ²
Statični podatak Wz	2,69 cm ²