

# Tehnicki list

Montažni profil MS4182, utor 22 mm, dvostruki, A2, perforirani

Broj artikla: 1122682



Montažni profili, perforirani, za veća opterećenja, širine proreza od 22 mm. U dvostrukoj izvedbi, što znači da su dva profila međusobno spojeni.



**A2** Nehrđajući čelik

**2B** neprerađen, naknadno obrađen

## Referentni podaci

Broj artikla	1122682
Tip	MS4182P3000A2
Opis 1	Metalni montažni profil
Opis 2	perfor., šir.proreza 22 mm
Proizvođač:	OBO
Dimenzija	3000x41x82
Materijal	Nehrđajući čelik 1.4301
Površina	površina naknadno obrađena
Norma površine	
Najmanja prodajna jedinica	3
Jedinica količine	Metar
Težina	402,2 kg
Jedinica za težinu	kg/100 m

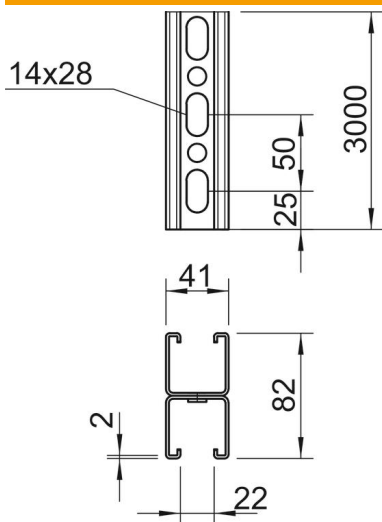
# Tehnicki list

Montažni profil MS4182, utor 22 mm, dvostruki, A2, perforirani

Broj artikla: 1122682



## Dimenzije



Duljina	3.000 mm
Širina	41 mm
Visina	82 mm
Mjera L	3.000 mm

## Tehnički podaci

Lomljivo	ne
Vrsta perforacije	Lamela perforirana
Izvedba	Dvostruki profil
Očuvanje funkcije	ne
Veličina provrta	14x28 mm
Debljina materijala	2 mm
S nazubljenjem	da
Oblik profila	C-profil
Širina utora	22 mm
Statični podatak A	4,9 cm <sup>2</sup>
Statični podatak I <sub>y</sub>	30,69 cm
Statični podatak I <sub>z</sub>	15,11 cm
Statični podatak W <sub>y</sub>	2,51 cm <sup>2</sup>
Statični podatak W <sub>z</sub>	2,69 cm <sup>2</sup>