

# Tehnicki list

## Završna kapica MS4141

Broj artikla: 1122906



Završna kapica za montažne profile tipa MS4141.



**PE** Polietilen

### Referentni podaci

Broj artikla	1122906
Tip	MS4141 EK
Opis 1	Zaštitna kapica
Opis 2	za šinu MS 41
Proizvođač:	OBO
Dimenzija	41x41mm
Boja	narančasta; RAL 2003
Materijal	Polietilen
Najmanja prodajna jedinica	50
Jedinica količine	Komad
Težina	0,67 kg
Jedinica za težinu	kg/100 kom.

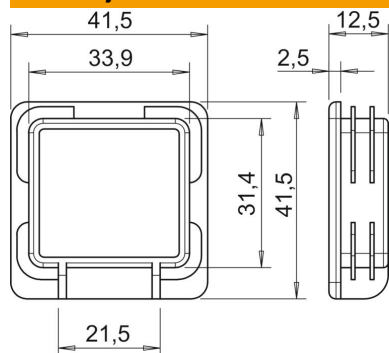
# Tehnicki list

## Završna kapica MS4141

Broj artikla: 1122906



### Dimenzije



Duljina	12,5 mm
Širina	41,5 mm
Visina	41,5 mm

### Tehnički podaci

Izvedba	Završna kapica
Prikladno za oblike profila	C-profil