

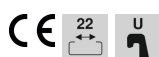
Tehnicki list

Montažni profil MS4121, utor 22 mm, FT, perforirani

Broj artikla: 1122926



C montažni profil za izradu nosivih konstrukcija za npr. kableske police ili kao konzola za razvodne ormare. Može se upotrebljavati i za polaganje kabela u kombinaciji s BBS obujmicama s U-kopčom.



St Čelik

FT vruće pocinčano

Referentni podaci

Broj artikla	1122926
Tip	MS4121P6000FT
Opis 1	Metalni montažni profil
Opis 2	perforir., šir. preseza 22mm
Proizvođač:	OBO
Dimenzija	6000x41x21
Materijal	Čelik
Površina	vruće pocinčano
Norma površine	DIN EN ISO 1461
Najmanja prodajna jedinica	6
Jedinica količine	Metar
Težina	184 kg
Jedinica za težinu	kg/100 m

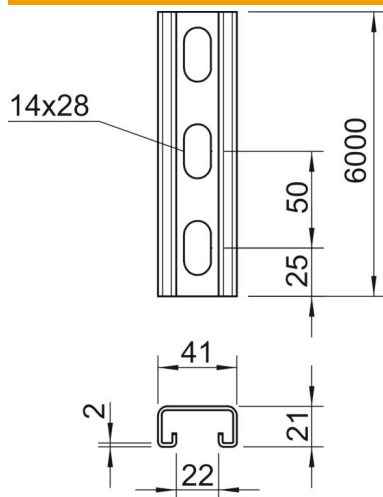
Tehnicki list

Montažni profil MS4121, utor 22 mm, FT, perforirani

Broj artikla: 1122926



Dimenzije



Duljina	6.000 mm
Širina	41 mm
Visina	21 mm
Mjera L	6.000 mm

Tehnički podaci

Lomljivo	ne
Vrsta perforacije	Perforirana zadnja strana
Izvedba	Jednostruki profil
Srednji razmak provrta	50 mm
Očuvanje funkcije	ne
Veličina provrta	14x28 mm
Debljina materijala	2 mm
S otvorom	da
S nazubljenjem	da
Oblik profila	C-profil
Širina utora	22 mm
Statični podatak A	1,65 cm ²
Statični podatak Iy	0,95 cm
Statični podatak Iz	4,51 cm
Statični podatak Wy	0,89 cm ²
Statični podatak Wz	2,2 cm ²