

# Tehnicki list

## Montažni profil MS4121, utor 22 mm, FS, perforirani

Broj artikla: 1122922



C montažni profil za izradu nosivih konstrukcija za npr. kableske police ili kao konzola za razvodne ormare. Može se upotrebljavati i za polaganje kabela u kombinaciji s BBS obujmicama s U-kopčom.



**St** Čelik

**FS** galvanski pocinčano

### Referentni podaci

Broj artikla	1122922
Tip	MS4121P6000FS
Opis 1	Metalni montažni profil
Opis 2	perforir., šir. preseza 22mm
Proizvođač:	OBO
Dimenzija	6000x41x21
Materijal	Čelik
Površina	pocinčano
Norma površine	DIN EN 10346
Najmanja prodajna jedinica	6
Jedinica količine	Metar
Težina	140,95 kg
Jedinica za težinu	kg/100 m

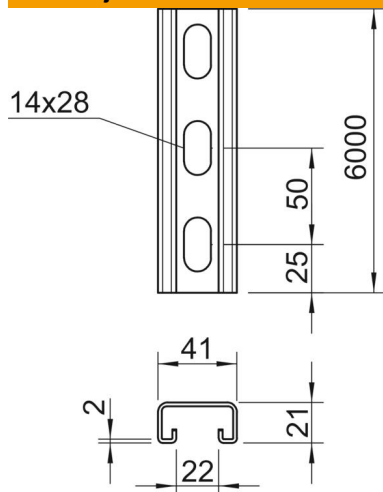
# Tehnicki list

Montažni profil MS4121, utor 22 mm, FS, perforirani



Broj artikla: 1122922

## Dimenzije



Duljina	6.000 mm
Širina	41 mm
Visina	21 mm
Mjera L	6.000 mm

## Tehnički podaci

Lomljivo	ne
Vrsta perforacije	Perforirana zadnja strana
Izvedba	Jednostruki profil
Srednji razmak provrta	50 mm
Očuvanje funkcije	ne
Veličina provrta	14x28 mm
Debljina materijala	2 mm
S otvorom	da
S nazubljenjem	da
Oblik profila	C-profil
Širina utora	22 mm
Statični podatak A	1,65 cm <sup>2</sup>
Statični podatak Iy	0,95 cm
Statični podatak Iz	4,51 cm
Statični podatak Wy	0,89 cm <sup>2</sup>
Statični podatak Wz	2,2 cm <sup>2</sup>