

Tehnicki list

Štapno sidro MMS-plus ST 6x55, s priključnim navojem

Broj artikla: 3498264



Sidreni vijak za beton, za direktnu montažu bez tiple u puknutom i nepuknutom betonu te zidu. Priključni navoj M6 za pričvršćivanje obujmica s postoljem s navojem.

Proizvod ispitan sukladno EAD, s CE oznakom, Europskom tehničkom ocjenom (ETA) i potvrdom o sukladnosti. Nosivost pod požarnim opterećenjem ispunjava razred vatrootpornosti R120.



St Čelik

G galvanski pocinčano

Referentni podaci

Broj artikla	3498264
Tip	MMS+ ST 6x55
Opis 1	Vatrootporni vijak za beton
Opis 2	s metričnim priključ. navojem
Proizvođač:	OBO
Dimenzija	6x55mm
Materijal	Čelik
Površina	galvanski pocinčano
Norma površine	EN ISO 19598 / EN ISO 4042
Najmanja prodajna jedinica	100
Jedinica količine	Komad
Težina	1,03 kg
Jedinica za težinu	kg/100 kom.

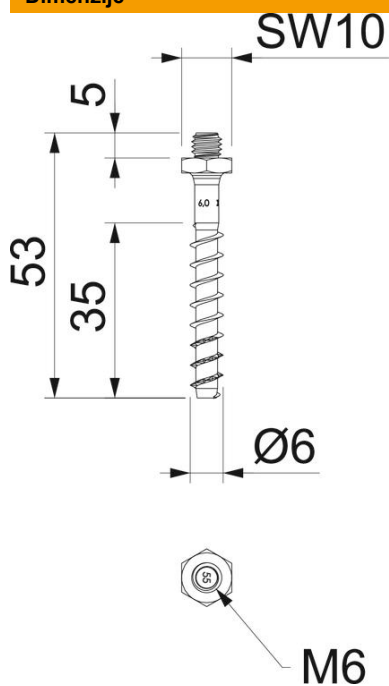
Tehnicki list

Štapno sidro MMS-plus ST 6x55, s priključnim navojem

Broj artikla: 3498264



Dimenzije



Dimenzije	6x55
Duljina	55 mm
Mjera L	55 mm

Tehnički podaci

Min. promjer bušenja	5 mm
Širina ključa	10