

Sidreni vijak za beton, za direktnu montažu bez tiple u puknutom i nepuknutom betonu te zidu. S okruglom glavom za univerzalno pričvršćivanje. Torx pogon T30.

Proizvod ispitan sukladno EAD, s CE oznakom, Europskom tehničkom ocjenom (ETA) i potvrdom o sukladnosti. Nosivost pod požarnim opterećenjem ispunjava razred vatrootpornosti R120.



St	Čelik
G	galvanski pocinčano

Referentni podaci

Broj artikla	3498108
Tip	MMS+ P 6x50
Opis 1	Vatrootporni vijak za beton
Opis 2	sa Panhead
Proizvođač:	OBO
Dimenzija	6x50mm
Materijal	Čelik
Površina	galvanski pocinčano
Norma površine	EN ISO 19598 / EN ISO 4042
Najmanja prodajna jedinica	100
Jedinica količine	Komad
Težina	1 kg
Jedinica za težinu	kg/100 kom.

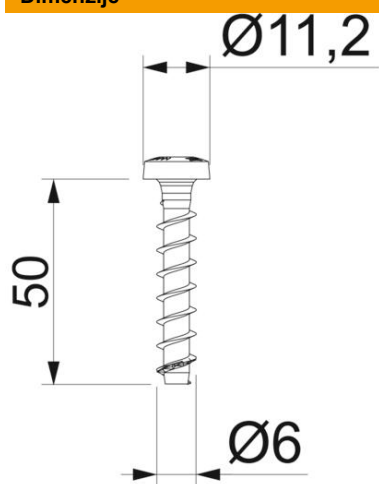
Tehnicki list

Sidro s okruglom glavom MMS-plus P 6x50, s Panheadom

Broj artikla: 3498108



Dimenzije



Dimenzije	6 x 50
Duljina	50 mm
Mjera L	50 mm



T30

Tehnički podaci

Izvedba tipli/čavla/vijaka	Spiralni čep
Min. promjer bušenja	5 mm
Promjer glave	11,2 mm
Oblik glave	ostalo
Spajanje pomoću vijaka	Torx