

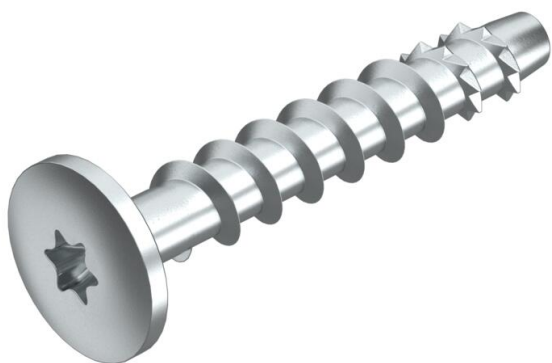
# Tehnicki list

Sidro montažne vodilice MMS-plus MS 7,5x50, s plosnatim Panheadom  
Broj artikla: 3498261



Sidreni vijak za beton, za direktnu montažu bez tiple u puknutom i nepuknutom betonu te zidu. S velikom okruglom glavom za pričvršćivanje montažnih profila. Torx pogon T30.

Proizvod ispitan sukladno EAD, s CE oznakom, Europskom tehničkom ocjenom (ETA) i potvrdom o sukladnosti. Nosivost pod požarnim opterećenjem ispunjava razred vatrootpornosti R120.



**St** Čelik  
**G** galvanski pocinčano

## Referentni podaci

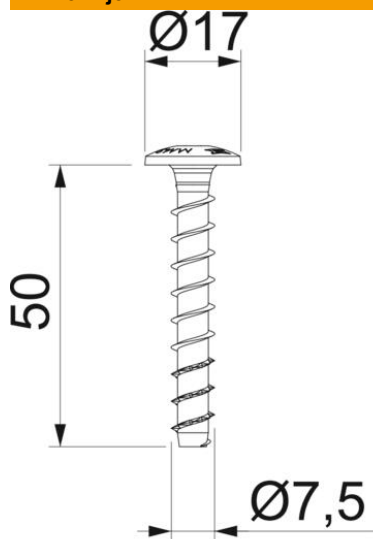
Broj artikla	3498261
Opis 1	Vatrootporni vijak za beton
Opis 2	Panhead, nagon T30
Proizvođač:	OBO
Dimenzija	7,5x50mm
Materijal	Čelik
Površina	galvanski pocinčano
Norma površine	EN ISO 19598 / EN ISO 4042
Najmanja prodajna jedinica	100
Jedinica količine	Komad
Težina	1,5 kg
Jedinica za težinu	kg/100 kom.

# Tehnicki list

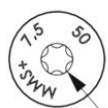
Sidro montažne vodilice MMS-plus MS 7,5x50, s plosnatim Panheadom  
Broj artikla: 3498261



## Dimenzije



Dimenzije	7,5 x 50
Duljina	50 mm
Mjera L	50 mm



T30

## Tehnički podaci

Min. promjer bušenja	6 mm
Promjer glave	17 mm
Oblik glave	ostalo
Spajanje pomoću vijaka	Torx