

# Tehnicki list

## Kabelska polica MKS-Magic® 60 FT

Broj artikla: 6059032



Kabelska polica s integriranim sustavom za brzo pričvršćivanje. Korisna dužina kabelske police iznosi 3.000 mm.

Kabelska polica s perforiranim stranicama 7 x 20 mm za instalaciju dodatnih elemenata.

Kabelske police od širine 200 mm, prema smjernici VdS 2092 s perforacijom od 30% za korištenje ispod protupožarne instalacije (sprinklera). Izjednačenje potencijala osigurano je bez dodatnih elemenata. Zaštita od elektromagnetskog zračenja bez poklopca 20 dB, s poklopcem 50 dB. Kabelska polica ispitana je za montažu iznad ovješanih protupožarnih stropova (širine police 100 - 400 mm).

Izvedba i parametri montaže odgovaraju važećim certifikatima.

Ostale informacije pronaći ćete u katalogu Sustavi za zaštitu od požara.



**St** Čelik

**FT** vruće pocinčano

### Referentni podaci

Broj artikla	6059032
Tip	MKSM 660 FT
Opis 1	Kabelska polica MKSM
Opis 2	perfor., s integr.spojnicama
Proizvođač:	OBO
Dimenzija	60x600x3050
Materijal	Čelik
Površina	vruće pocinčano
Norma površine	DIN EN ISO 1461
Najmanja prodajna jedinica	3
Jedinica količine	Metar
Težina	402,295 kg
Jedinica za težinu	kg/100 m

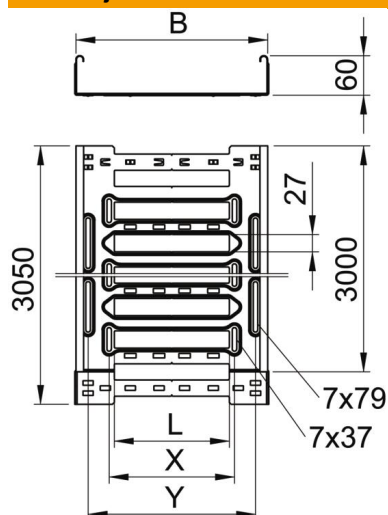
# Tehnicki list

## Kabelska polica MKS-Magic® 60 FT

Broj artikla: 6059032



### Dimenzije



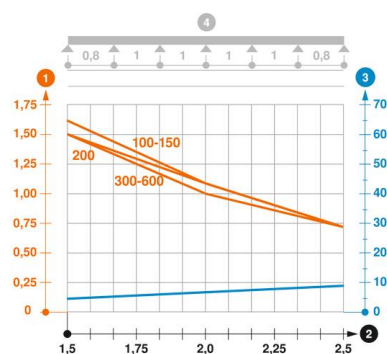
Duljina	3.050 mm
Širina	600 mm
Visina	60 mm
Debljina lima	1 mm
Mjera B	600 mm
Mjera L	480 mm
Mjera x	496 mm
Mjera y	562 mm

### Tehnički podaci

Izvedba spojnice	integrirana spojnica
Vrsta pričvršćivanja montažnog sustava	Pod Strop Zid
Ohodni	ne
Očuvanje funkcije	ne
S poklopcem	ne
Montažna perforacija u podu	da
NATO šablona za bušenje	ne
Korisni presjek	358 cm <sup>2</sup>
Korisni presjek	35800 mm <sup>2</sup>
Nehrđajući plemeniti čelik, obrađen	ne
Bočna perforacija	da
Izvedba velikog raspona	ne
Zaštita od elektromagnetskog zračenja s poklopcem	50 dB
Magnetske zaštite bez poklopca	20 dB
Tip ispitivanja opterećenja prema IEC 61537	Tip II
Korisna dužina	3000 mm
Vrsta spoja sustava nosača kabela	Pričvršćivanje klik-sustavom

### Opterećenja

primjenjivi razmaci potpornja, min.	1,5 m
primjenjivi razmaci potpornja, maks.	2,5 m
Razmak podupiranja 1,5m	1,5 kN/m
Razmak podupiranja 2,0m	1 kN/m
Razmak podupiranja 2,5m	0,7 kN/m



### Dijagram opterećenja kableske police tipa MKSM 60

- 1 Dozvoljeno opterećenje kableske police/ljestvi u kN/m bez težine čovjeka
- 2 Razmak podupiranja u m
- 3 Savijanje drške u mm kod dopuštenog kN/m
- 4 Krivulja opterećenja kod ispitivanja
- Krivulja opterećenja sa širinom kableskih polica/ljestvi u mm
- Krivulja savijanja stranice ovisno o razmaku nosača