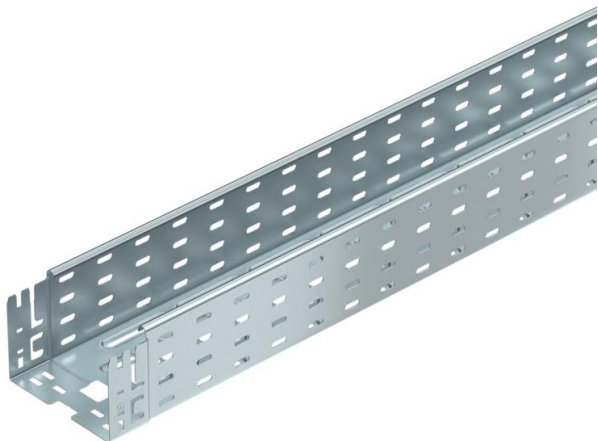


Kabelska polica s integriranim sustavom za brzo pričvršćivanje. Korisna dužina kabelske police iznosi 3.000 mm.

Kabelska polica s perforiranim stranicama 7 x 20 mm za instalaciju dodatnih elemenata.

Kabelske police od širine 200 mm, prema smjernici VdS 2092 s perforacijom od 30% za korištenje ispod protupožarne instalacije (sprinklera). Izjednačenje potencijala osigurano je bez dodatnih elemenata.



St

Čelik

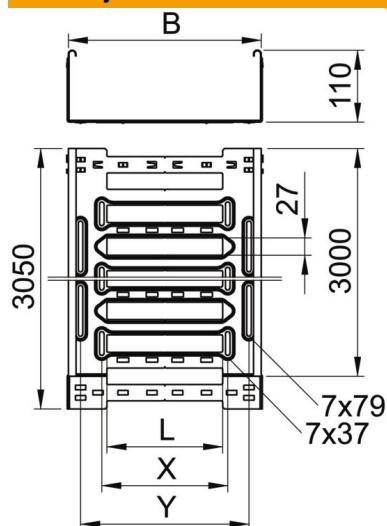
FS

galvanski pocinčano

Referentni podaci

Broj artikla	6059158
Opis 1	kabelska polica MKSM
Opis 2	perfor., s integr.spojnicama
Proizvođač:	OBO
Dimenzija	110x150x3050
Materijal	Čelik
Površina	pocinčano
Norma površine	DIN EN 10346
Najmanja prodajna jedinica	3
Jedinica količine	Metar
Težina	274,426 kg
Jedinica za težinu	kg/100 m

Dimenzije



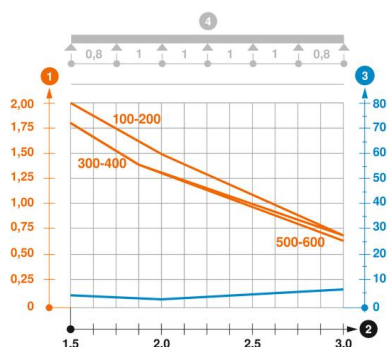
Duljina	3.050 mm
Širina	150 mm
Visina	110 mm
Debljina lima	1 mm
Mjera B	150 mm
Mjera L	30 mm
Mjera x	46 mm
Mjera y	112 mm

Tehnički podaci

Izvedba spojnice	integrirana spojnica
Vrsta pričvršćivanja montažnog sustava	Pod Strop Zid
Ohodni	ne
Očuvanje funkcije	ne
S poklopcem	ne
Montažna perforacija u podu	da
NATO šablona za bušenje	ne
Korisni presjek	161 cm ²
Korisni presjek	16100 mm ²
Nehrđajući plemeniti čelik, obrađen	ne
Bočna perforacija	da
Izvedba velikog raspona	ne
Zaštita od elektromagnetskog zračenja s poklopcem	50 dB
Magnetske zaštite bez poklopca	20 dB
Tip ispitivanja opterećenja prema IEC 61537	Tip II
Korisna dužina	3000 mm
Vrsta spoja sustava nosača kabela	Pričvršćivanje klik-sustavom

Opterećenja

primjenjivi razmaci potpornja, min.	1,5 m
primjenjivi razmaci potpornja, maks.	3 m
NEMA razred opterećenja	8A
Razmak podupiranja 1,5m	2 kN/m
Razmak podupiranja 2,0m	1,5 kN/m
Razmak podupiranja 3,0m	0,7 kN/m



Dijagram opterećenja kableske police tipa MKSM 110

- 1 Dozvoljeno opterećenje kableske police/ljestvi u kN/m bez težine čovjeka
- 2 Razmak podupiranja u m
- 3 Savijanje drške u mm kod dopuštenog kN/m
- 4 Krivulja opterećenja kod ispitivanja
- Krivulja opterećenja sa širinom kableskih polica/ljestvi u mm
- Krivulja savijanja stranice ovisno o razmaku nosača