

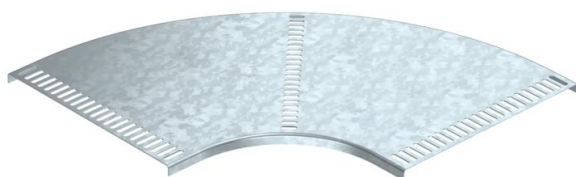
# Tehnicki list

Kut 90° 15 FS brodogradnja

Broj artikla: 7061643



Kut 90°, horizontalni, za sve tipove kablskih polica u brodogradnji, izrađeno u skladu s normom za brodogradnju VG 88900-2.



**St** Čelik

**FS** galvanski pocinčano

## Referentni podaci

Broj artikla	7061643
Tip	MKRB 90 15 300FS
Opis 1	kut 90°
Opis 2	za brodogradnju
Proizvođač:	OBO
Dimenzija	B300mm
Materijal	Čelik
Površina	pocinčano
Norma površine	DIN EN 10346
Najmanja prodajna jedinica	1
Jedinica količine	Komad
Težina	206 kg
Jedinica za težinu	kg/100 kom.

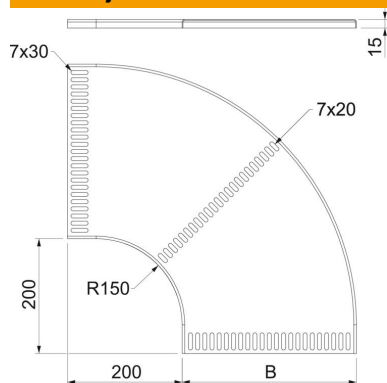
# Tehnicki list

Kut 90° 15 FS brodogradnja

Broj artikla: 7061643



## Dimenzije



Širina	302 mm
Visina	15 mm
Debljina lima	1,5 mm
Mjera B	302 mm

## Tehnički podaci

Savijanje (kut)	90°
Izvedba spojnice	bez spojnice
Oblik	Kruti kut
Očuvanje funkcije	ne
Montažna perforacija u podu	da
NATO šablona za bušenje	da
Promjena smjera	horizontalno
Nehrđajući plemeniti čelik, obrađen	ne
Bočna perforacija	ne
Izvedba velikog raspona	ne
Vrsta spoja sustava nosača kabela	navijano