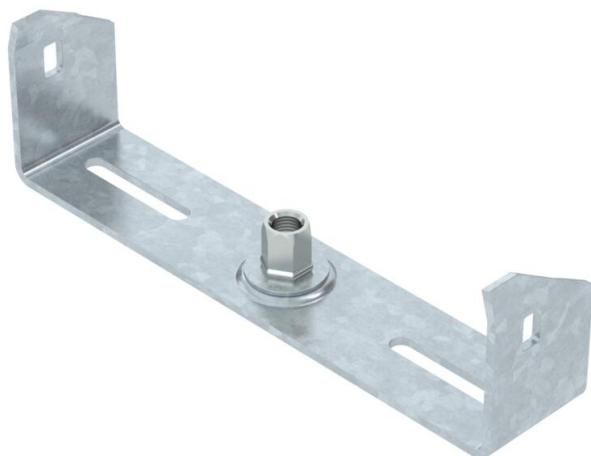


# Tehnicki list

## Ovjesni element za kableske police visine 60 mm FT

Broj artikla: 6358760



Srednja viseća montaža za kableske police sa savijenim stranicama u visini 60 mm.

Ovjesni element ima na sebi maticu M10 koja se može okretati. Kod polaganja obratite pozornost na istomjerni raspored tereta (izbjegavajte jednostrano opterećenje).

Ovjesni elementi širine 100, 150 i 200 mm imaju dodatne perforacije kako bi se mogli pričvrstiti na kablesku policu kada se koriste kod očuvanja funkcije sukladno HRN DIN 4102, dio 12.



**St** Čelik

**FT** vruće pocinčano

### Referentni podaci

Broj artikla	6358760
Tip	MAH 60 200 FT
Opis 1	Ovjesni element
Opis 2	za kableske police
Proizvođač:	OBO
Dimenzija	B200mm
Materijal	Čelik
Površina	vruće pocinčano
Norma površine	DIN EN ISO 1461
Najmanja prodajna jedinica	1
Jedinica količine	Komad
Težina	27,6 kg
Jedinica za težinu	kg/100 kom.

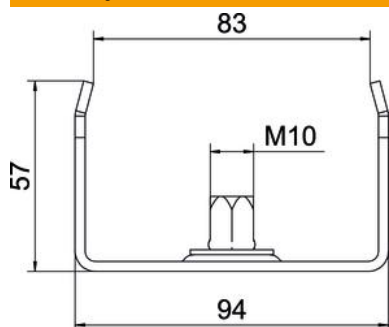
# Tehnicki list

## Ovjesni element za kableske police visine 60 mm FT



Broj artikla: 6358760

### Dimenzije



Duljina	40 mm
Širina	200 mm
Širina	12 in
Visina	57 mm
Mjera B	195 mm
Mjera b	184 mm
Mjera B1	184 mm

### Tehnički podaci

Izvedba	ovješeno
F u kN	0,2 kN
Očuvanje funkcije	ne
za maks. širinu	200 mm
za širinu min.	200
Prikladan za navojnu šiku, metrički	10
Prikladno za širinu police/ljestve	200 mm
Promjer rupe	10,5 mm
podesivo	ne