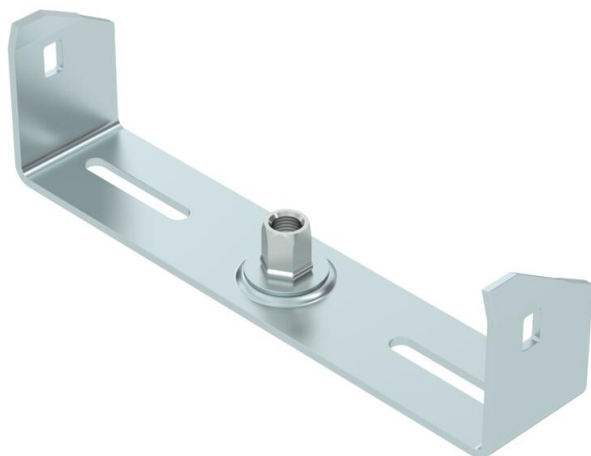


Tehnicki list

Ovjesni element za kableske police visine 60 mm FS

Broj artikla: 6358713



Srednja viseća montaža za kableske police sa savijenim stranicama u visini 60 mm.

Ovjesni element ima na sebi maticu M10 koja se može okretati. Kod polaganja obratite pozornost na istomjerni raspored tereta (izbjegavajte jednostrano opterećenje).

Ovjesni elementi širine 100, 150 i 200 mm imaju dodatne perforacije kako bi se mogli pričvrstiti na kablesku policu kada se koriste kod očuvanja funkcije sukladno HRN DIN 4102, dio 12.



St Čelik

FS galvanski pocinčano

Referentni podaci

Broj artikla	6358713
Opis 1	Ovjesni element
Opis 2	za kableske police
Proizvođač:	OBO
Dimenzija	B200mm
Materijal	Čelik
Površina	pocinčano
Norma površine	DIN EN 10346
Najmanja prodajna jedinica	1
Jedinica količine	Komad
Težina	24,5 kg
Jedinica za težinu	kg/100 kom.

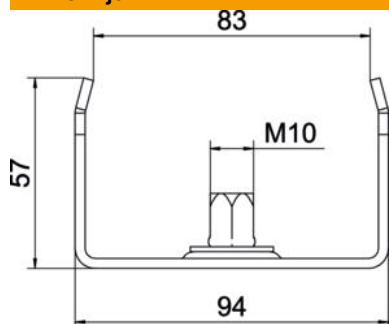
Tehnicki list

Ovjesni element za kableske police visine 60 mm FS



Broj artikla: 6358713

Dimenzije



Duljina	40 mm
Širina	200 mm
Širina	12 in
Visina	57 mm
Mjera B	195 mm
Mjera b	184 mm
Mjera B1	184 mm

Tehnički podaci

Izvedba	ovješeno
F u kN	0,2 kN
Očuvanje funkcije za maks. širinu	da
za širinu min.	200 mm
Prikladan za navojnu šiku, metrički	10
Prikladno za mrežni kanal	ne
Prikladno za kableske ljestve	ne
Prikladno za kablesku policu	da
Prikladno za širinu police/ljestve	200 mm
Promjer rupe podesivo	10,5 mm
	ne