

Srednja viseća montaža za kableske police sa savijenim stranicama u visini 60 mm.

Ovjesni element ima na sebi maticu M10 koja se može okretati. Kod polaganja obratite pozornost na istomjerni raspored tereta (izbjegavajte jednostrano opterećenje).

Ovjesni elementi širine 100, 150 i 200 mm imaju dodatne perforacije kako bi se mogli pričvrstiti na kablesku policu kada se koriste kod očuvanja funkcije sukladno HRN DIN 4102, dio 12.



**St** Čelik

**FT** vruće pocinčano

### Referentni podaci

Broj artikla	6358756
Tip	MAH 60 150 FT
Opis 1	Ovjesni element
Opis 2	za kableske police
Proizvođač:	OBO
Dimenzija	B150mm
Materijal	Čelik
Površina	vruće pocinčano
Norma površine	DIN EN ISO 1461
Najmanja prodajna jedinica	1
Jedinica količine	Komad
Težina	23 kg
Jedinica za težinu	kg/100 kom.

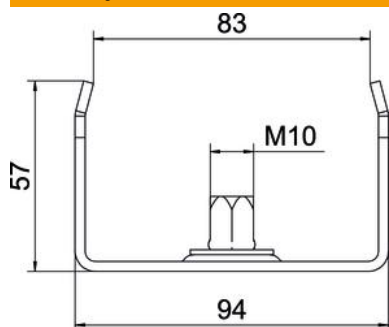
# Tehnicki list

## Ovjesni element za kableske police visine 60 mm FT

Broj artikla: 6358756



### Dimenzije



Duljina	40 mm
Širina	150 mm
Širina	8 in
Visina	57 mm
Mjera B	144 mm
Mjera b	134 mm
Mjera B1	134 mm

### Tehnički podaci

Izvedba	ovješeno
F u kN	0,5 kN
Očuvanje funkcije	ne
za maks. širinu	150 mm
za širinu min.	150
Prikladan za navojnu šiku, metrički	10
Prikladno za širinu police/ljestve	150 mm
Promjer rupe	10,5 mm
podesivo	ne