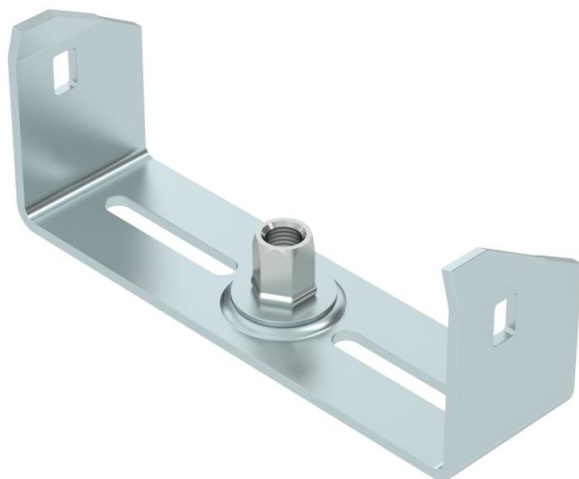


Tehnicki list

Ovjesni element za kableske police visine 60 mm FS



Broj artikla: 6358709



Srednja viseća montaža za kableske police sa savijenim stranicama u visini 60 mm.

Ovjesni element ima na sebi maticu M10 koja se može okretati. Kod polaganja obratite pozornost na istomjerni raspored tereta (izbjegavajte jednostrano opterećenje).

Ovjesni elementi širine 100, 150 i 200 mm imaju dodatne perforacije kako bi se mogli pričvrstiti na kablesku policu kada se koriste kod očuvanja funkcije sukladno HRN DIN 4102, dio 12.



St Čelik

FS galvanski pocinčano

Referentni podaci

Broj artikla	6358709
Opis 1	Ovjesni element
Opis 2	za kableske police
Proizvođač:	OBO
Dimenzija	B150mm
Materijal	Čelik
Površina	pocinčano
Norma površine	DIN EN 10346
Najmanja prodajna jedinica	1
Jedinica količine	Komad
Težina	23 kg
Jedinica za težinu	kg/100 kom.

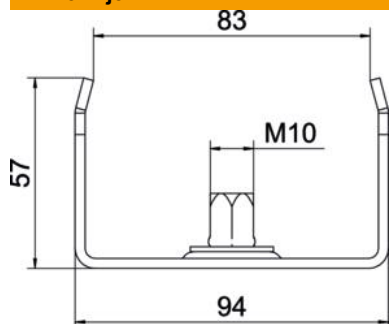
Tehnicki list

Ovjesni element za kableske police visine 60 mm FS



Broj artikla: 6358709

Dimenzije



Duljina	40 mm
Širina	150 mm
Širina	8 in
Visina	57 mm
Mjera B	144 mm
Mjera b	134 mm
Mjera B1	134 mm

Tehnički podaci

Izvedba	ovješeno
F u kN	0,5 kN
Očuvanje funkcije	da
za maks. širinu	150 mm
za širinu min.	150
Prikladan za navojnu šiku, metrički	10
Prikladno za mrežni kanal	ne
Prikladno za kableske ljestve	ne
Prikladno za kablesku policu	da
Prikladno za širinu police/ljestve	150 mm
Promjer rupe	10,5 mm
podesivo	ne