

Tehnicki list

Ovjesni element za kableske police visine 60 mm FT

Broj artikla: 6358752



Srednja viseća montaža za kableske police sa savijenim stranicama u visini 60 mm.

Ovjesni element ima na sebi maticu M10 koja se može okretati. Kod polaganja obratite pozornost na istomjerni raspored tereta (izbjegavajte jednostrano opterećenje).

Ovjesni elementi širine 100, 150 i 200 mm imaju dodatne perforacije kako bi se mogli pričvrstiti na kablesku policu kada se koriste kod očuvanja funkcije sukladno HRN DIN 4102, dio 12.



St Čelik

FT vruće pocinčano

Referentni podaci

Broj artikla	6358752
Tip	MAH 60 100 FT
Opis 1	Ovjesni element
Opis 2	za kableske police
Proizvođač:	OBO
Dimenzija	B100mm
Materijal	Čelik
Površina	vruće pocinčano
Norma površine	DIN EN ISO 1461
Najmanja prodajna jedinica	1
Jedinica količine	Komad
Težina	18,5 kg
Jedinica za težinu	kg/100 kom.

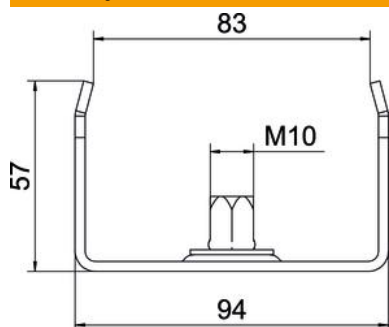
Tehnicki list

Ovjesni element za kableske police visine 60 mm FT



Broj artikla: 6358752

Dimenzije



Duljina	40 mm
Širina	100 mm
Širina	4 in
Visina	57 mm
Mjera B	94 mm
Mjera b	84 mm
Mjera B1	84 mm

Tehnički podaci

Izvedba	ovješeno
F u kN	1,3 kN
Očuvanje funkcije	ne
za maks. širinu	100 mm
za širinu min.	100
Prikladan za navojnu šiku, metrički	10
Prikladno za širinu police/ljestve	100 mm
Promjer rupe	10,5 mm
podesivo	ne