



Srednja viseća montaža za kableske police sa savijenim stranicama u visini 60 mm.

Ovjesni element ima na sebi maticu M10 koja se može okretati. Kod polaganja obratite pozornost na istomjerni raspored tereta (izbjegavajte jednostrano opterećenje).

Ovjesni elementi širine 100, 150 i 200 mm imaju dodatne perforacije kako bi se mogli pričvrstiti na kablesku policu kada se koriste kod očuvanja funkcije sukladno HRN DIN 4102, dio 12.



**St** Čelik

**FS** galvanski pocinčano

### Referentni podaci

Broj artikla	6358705
Opis 1	Ovjesni element
Opis 2	za kableske police
Proizvođač:	OBO
Dimenzija	B100mm
Materijal	Čelik
Površina	pocinčano
Norma površine	DIN EN 10346
Najmanja prodajna jedinica	1
Jedinica količine	Komad
Težina	17,25 kg
Jedinica za težinu	kg/100 kom.

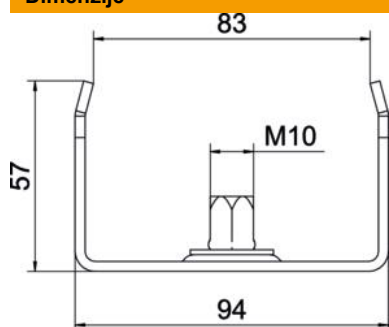
# Tehnicki list

## Ovjesni element za kableske police visine 60 mm FS



Broj artikla: 6358705

### Dimenzije



Duljina	40 mm
Širina	100 mm
Širina	4 in
Visina	57 mm
Mjera B	94 mm
Mjera b	84 mm
Mjera B1	84 mm

### Tehnički podaci

Izvedba	ovješeno
F u kN	1,3 kN
Očuvanje funkcije	da
za maks. širinu	100 mm
za širinu min.	100
Prikladan za navojnu šiku, metrički	10
Prikladno za mrežni kanal	ne
Prikladno za kableske ljestve	ne
Prikladno za kablesku policu	da
Prikladno za širinu police/ljestve	100 mm
Promjer rupe	10,5 mm
podesivo	ne