

# Tehnicki list

## Kutna spojnica A2

Broj artikla: 6216590



Kutna spojnica kao vanjska spojnica za spoj kablskih ljestava i sastavnih elemenata visine 110 mm.  
Izjednačenje potencijala je zajamčeno vijčanim spojem.

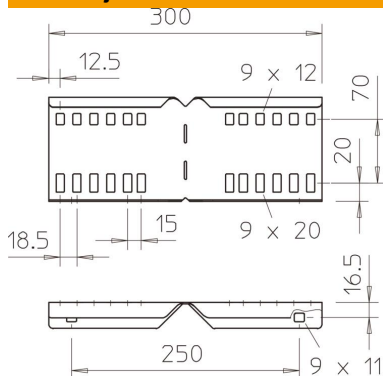


<b>A2</b>	Nehrđajući čelik 1.4301
<b>2B</b>	nepreobrađen, naknadno obrađen

### Referentni podaci

Broj artikla	6216590
Tip	LWVG 110 A2
Opis 1	Kutna spojnica
Opis 2	za kablške ljestve
Proizvođač:	OBO
Dimenzija	114x300
Materijal	Nehrđajući čelik 1.4301
Površina	površina naknadno obrađena
Norma površine	
Najmanja prodajna jedinica	10
Jedinica količine	Komad
Težina	48,8 kg
Jedinica za težinu	kg/100 kom.

### Dimenzije



Dimenzije	114x300
Duljina	300 mm
Širina	28 mm
Visina	110 mm
Debljina lima	1,5 mm

### Tehnički podaci

Izvedba	Kutna spojnica
Prikladno za mrežni kanal	ne
Prikladno za kablške ljestve	da
Prikladno za kablšku policu	ne
Prikladno za visinu nosača kabela	110 mm
Zglobna spojnica horizontalna	ne
Zglobna spojnica vertikalna	ne
Nehrđajući plemeniti čelik, obrađen	ne
Vrsta spoja	Spojnice