

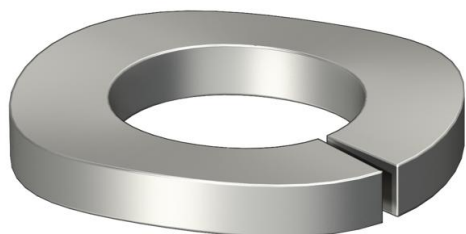
# Tehnicki list

## Opružna podloška A4

Broj artikla: 3405127



Podloška prema DIN 128 oblik A.

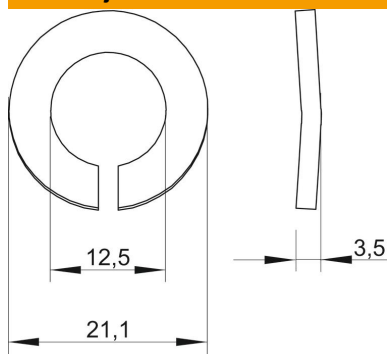


<b>A4</b>	Nehrđajući čelik
<b>2B</b>	neprerađen, naknadno obrađen

### Referentni podaci

Broj artikla	3405127
Tip	LWS M12 A4
Opis 1	Opružna podloška
Proizvođač:	OBO
Dimenzija	M12
Materijal	Nehrđajući čelik
Površina	površina naknadno obrađena
Norma površine	
Najmanja prodajna jedinica	100
Jedinica količine	Komad
Težina	0,32 kg
Jedinica za težinu	kg/100 kom.

### Dimenzije



Visina	3,5 mm
Mjera d	12,5 mm
Mjera d maks.	21,1 mm
Mjera d min.	21,1 mm
Mjera h	3,5 mm

# Tehnicki list

Opružna podloška A4

Broj artikla: 3405127



## Tehnički podaci

Navoj	M12
Unutarnji promjer	12,5 mm
Izvedba podloške za zaključavanje	valovito