

Tehnicki list

Opružna podloška

Broj artikla: 3405109



Podloška M10

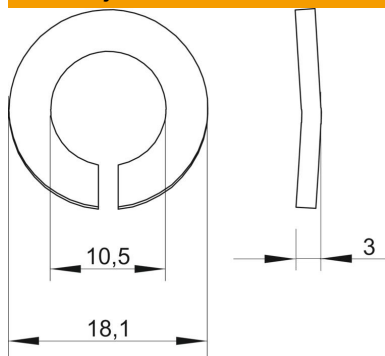


St	Čelik
G	galvanski pocinčano

Referentni podaci

Broj artikla	3405109
Tip	LWS M10 G
Opis 1	Opružna podloška
Proizvođač:	OBO
Dimenzija	M10
Materijal	Čelik
Površina	galvanski pocinčano
Norma površine	EN ISO 19598 / EN ISO 4042
Najmanja prodajna jedinica	100
Jedinica količine	Komad
Težina	0,21 kg
Jedinica za težinu	kg/100 kom.

Dimenzije



Visina	3 mm
Debljina lima	0,12 in
Mjera D	0,71 in
Mjera d	0,41 in
Mjera d	10,5 mm
Mjera d maks.	18,1 mm
Mjera d min.	18,1 mm
Mjera h	3 mm

Tehnički podaci

Navoj	M10
Unutarnji promjer	0,41 mm

Tehnicki list

Opružna podloška

Broj artikla: 3405109



Tehnički podaci

Izvedba podloške za
zaključavanje

valovito