

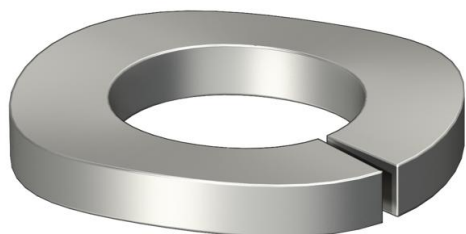
# Tehnicki list

## Opružna podloška A4

Broj artikla: 3405111



Podloška prema DIN 128 oblik A.

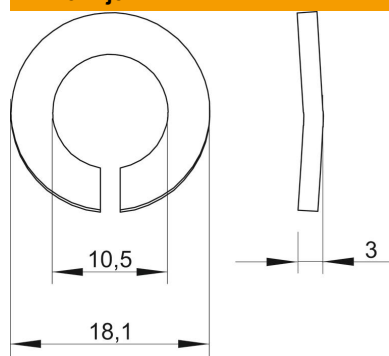


<b>A4</b>	Nehrđajući čelik
<b>2B</b>	neprerađen, naknadno obrađen

### Referentni podaci

Broj artikla	3405111
Tip	LWS M10 A4
Opis 1	opružna podloška
Proizvođač:	OBO
Dimenzija	M10
Materijal	Nehrđajući čelik
Površina	površina naknadno obrađena
Norma površine	
Najmanja prodajna jedinica	100
Jedinica količine	Komad
Težina	0,21 kg
Jedinica za težinu	kg/100 kom.

### Dimenzije



Visina	3 mm
Mjera d	10,5 mm
Mjera d maks.	18,1 mm
Mjera d min.	18,1 mm
Mjera h	3 mm

# Tehnicki list

Opružna podloška A4

Broj artikla: 3405111



## Tehnički podaci

Navoj	M10
Unutarnji promjer	10,5 mm
Izvedba podloške za zaključavanje	valovito