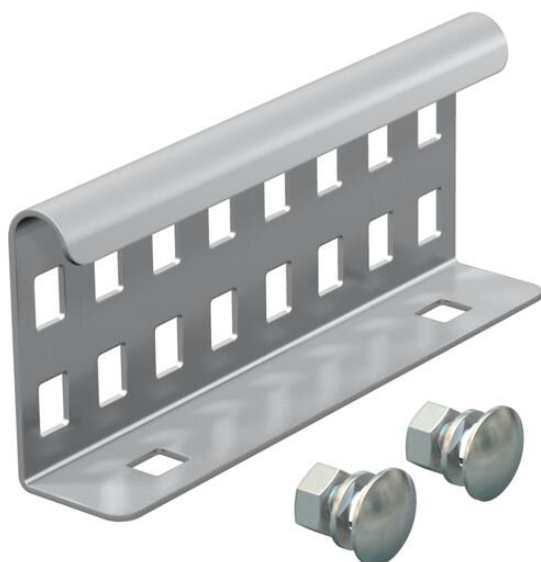


Tehnicki list

Ravna spojnica A2

Broj artikla: 6208846



Uzdužna spojnica kao vanjska spojnica za spoj kablskih ljestava i sastavnih elementa visine 60 mm.
Izjednačenje potencijala osigurano je vijčanim spojem.



A2 Nehrđajući čelik 1.4301

2B neprerađen, naknadno obrađen

Referentni podaci

Broj artikla	6208846
Tip	LVG 60 A2
Opis 1	Ravna spojnica
Opis 2	za kablске ljestve
Proizvođač:	OBO
Dimenzija	64x150
Materijal	Nehrđajući čelik 1.4301
Površina	površina naknadno obrađena
Norma površine	
Najmanja prodajna jedinica	10
Jedinica količine	Komad
Težina	22 kg
Jedinica za težinu	kg/100 kom.

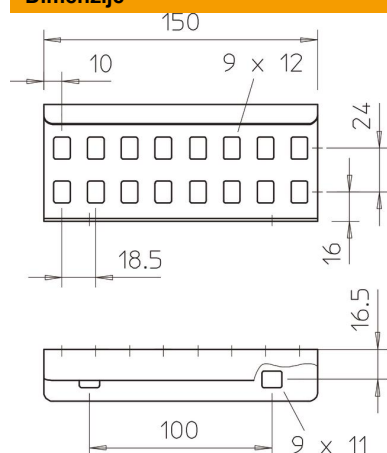
Tehnicki list

Ravna spojnica A2

Broj artikla: 6208846



Dimenzije



Dimenzije	64x150
Duljina	150 mm
Širina	28 mm
Visina	64 mm
Debljina lima	1,5 mm

Tehnički podaci

Izvedba	Uzdužna spojnica
Prikladno za mrežni kanal	ne
Prikladno za kabelaške ljestve	da
Prikladno za kabelašku policu	ne
Prikladno za visinu nosača kabela	60 mm
Zglobna spojnica horizontalna	ne
Zglobna spojnica vertikalna	ne
Nehrđajući plemeniti čelik, obrađen	ne
Vrsta spoja	Spojnice