

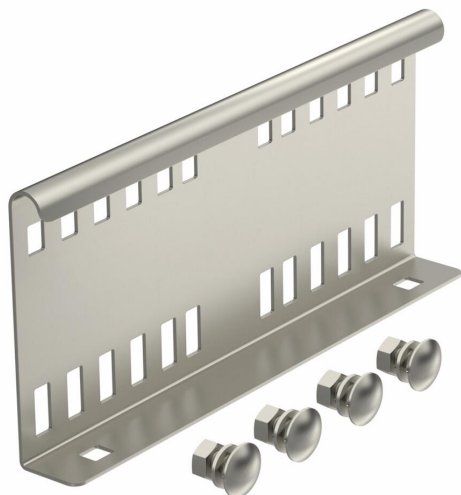
Tehnicki list

Uzdužna spojnica 110 A2

Broj artikla: 6216550



Uzdužna spojnica za spajanje kabljskih ljestvi i sastavnih elemenata visine 110 mm.
Izjednačenje potencijala je zajamčeno vijčanim spojem.



A2 Nehrđajući čelik 1.4301

2B neprerađen, naknadno obrađen

Referentni podaci

Broj artikla	6216550
Tip	LVG 110 A2
Opis 1	Ravna spojnica
Opis 2	za kabljske ljestve
Proizvođač:	OBO
Dimenzija	114x250
Materijal	Nehrđajući čelik 1.4301
Površina	površina naknadno obrađena
Norma površine	
Najmanja prodajna jedinica	10
Jedinica količine	Komad
Težina	50,9 kg
Jedinica za težinu	kg/100 kom.

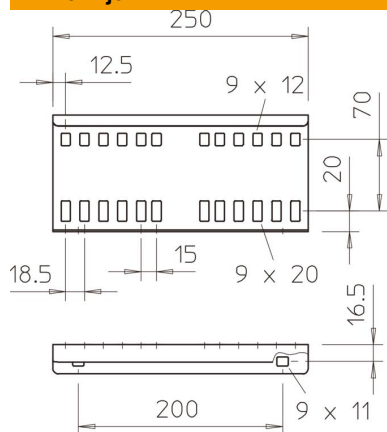
Tehnicki list

Uzdužna spojnica 110 A2

Broj artikla: 6216550



Dimenzije



Dimenzije	114x250
Duljina	250 mm
Širina	28 mm
Visina	110 mm
Debljina lima	1,5 mm

Tehnički podaci

Izvedba	Uzdužna spojnica
Prikladno za mrežni kanal	ne
Prikladno za kabelaške ljestve	da
Prikladno za kabelašku policu	ne
Prikladno za visinu nosača kabela	110 mm
Zglobna spojnica horizontalna	ne
Zglobna spojnica vertikalna	ne
Nehrđajući plemeniti čelik, obrađen	ne
Vrsta spoja	Spojnice