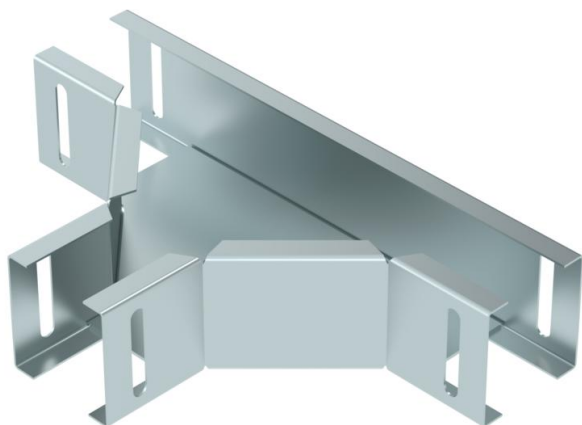


T-komad, horizontalan, za AZ kanal AZK 050 i kanal LTS 50.



CE

St Čelik

DD hladno pocinčano cink/aluminij, Double Dip

Referentni podaci

Broj artikla	6074912
Tip	LTS T DD
Opis 1	T-element
Opis 2	za mont.profil za mont.rasv.
Proizvođač:	OBO
Dimenzija	50x50
Materijal	Čelik
Površina	hladno pocinčano cink/aluminij, Double Dip
Norma površine	DIN EN 10346
Najmanja prodajna jedinica	1
Jedinica količine	Komad
Težina	47,8 kg
Jedinica za težinu	kg/100 kom.

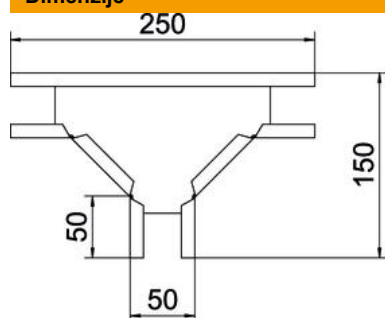
Tehnicki list

T-element

Broj artikla: 6074912



Dimenzije



Širina	50 mm
Visina	50 mm
Debljina lima	1 mm

Tehnički podaci

Izvedba spojnice	bez spojnice
Očuvanje funkcije	ne
NATO šablona za bušenje	ne
Nehrđajući plemeniti čelik, obrađen	ne
Izvedba velikog raspona	ne
Debljina stranice	1 mm