

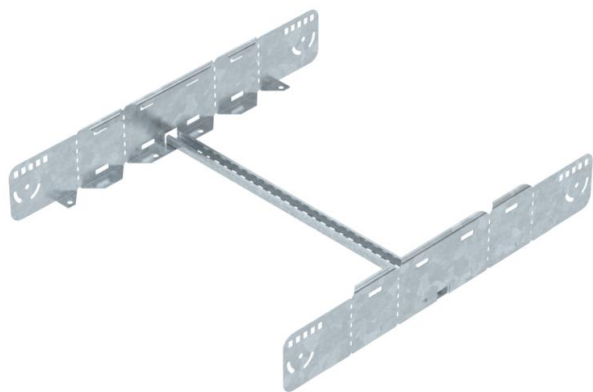
Tehnicki list

Višefunkcijska spojnica FT

Broj artikla: 6225780



Višefunkcijska spojnica za spajanje kabljskih ljestvi visine 110 mm. Mogu se izvesti simetrične i asimetrične redukcije, neprekinuti kutovi od 0-60° i T-spojevi.



St Čelik

FT vruće pocinčano

Referentni podaci

Broj artikla	6225780
Tip	LMFV 1160 FT
Opis 1	višenamjenska spojnica
Opis 2	za kabljske ljestve
Proizvođač:	OBO
Dimenzija	110x600
Materijal	Čelik
Površina	vruće pocinčano
Norma površine	DIN EN ISO 1461
Najmanja prodajna jedinica	1
Jedinica količine	Komad
Težina	248,8 kg
Jedinica za težinu	kg/100 kom.

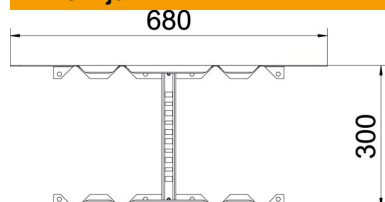
Tehnicki list

Višefunkcijska spojnica FT

Broj artikla: 6225780



Dimenzije



Duljina	680 mm
Širina	600 mm
Visina	110 mm
Debljina lima	1,5 mm
Mjera B	600 mm

Tehnički podaci

Izvedba	Uzdužna i kutna spojnica
Očuvanje funkcije	ne
Prikladno za mrežni kanal	ne
Prikladno za kabelaške ljestve	da
Prikladno za kabelašku policu	ne
Prikladno za maks. širinu sustava nosača kabela	600 mm
Prikladno za min. širinu sustava nosača kabela	600 mm
Prikladno za visinu nosača kabela	110 mm
Zglobna spojnica horizontalna	ne
Zglobna spojnica vertikalna	ne
Nehrđajući plemeniti čelik, obrađen	ne
Vrsta spoja	Spojnice