

Tehnicki list

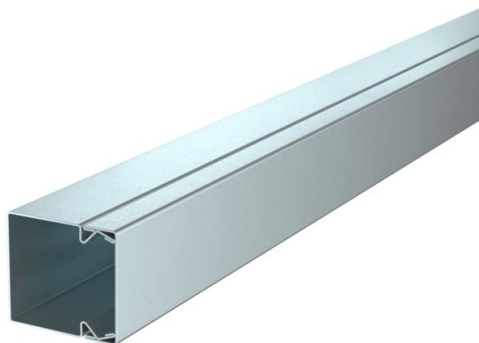
Instalacijski kanal, tip LKM 40040

Broj artikla: 6246990



Poklopac i osnova kanala s perforacijom za pričvršćivanje.

Izjednačenje potencijala između poklopca i osnove kanala osigurano je bez dodatnog pribora.



St Čelik

FS galvanski pocinčano

Referentni podaci

Broj artikla	6246990
Opis 1	Metalni mini kanal
Opis 2	s perforacijom za montažu
Proizvođač:	OBO
Dimenzija	40x40x2000
Materijal	Čelik
Površina	pocinčano
Norma površine	DIN EN 10346
Najmanja prodajna jedinica	2
Jedinica količine	Metar
Težina	117 kg
Jedinica za težinu	kg/100 m

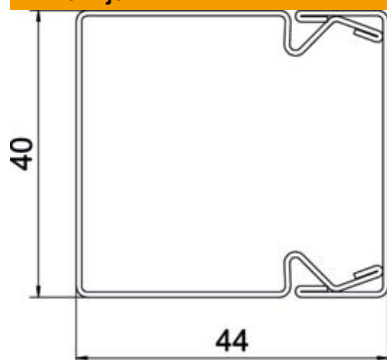
Tehnicki list

Instalacijski kanal, tip LKM 40040

Broj artikla: 6246990



Dimenzije



Duljina	2.000 mm
Širina	40 mm
Visina	44 mm

Tehnički podaci

Broj čvrstih pregrada	0
Broj dodatnih pregrada	0
Izvedba poklopca instalacijskih kanala	odvojen
Vrsta pričvršćivanja	Perforacijom za pričvršćivanje
Perforacijom za pričvršćivanje	s rupicama za pričvršćivanje
Očuvanje funkcije bez halogena	ne da
Stezaljka za kabele	ne
Spojnica kanala	ne
Korisni presjek	1345 mm ²
Stupanj zaštite	IP30
Zaštitna folija	ne
Stupanj zaštite IK-kod	IK10
Temperaturno područje korištenja, maks.	90 °C
Temperaturno područje korištenja, min.	-5 °C