

Tehnicki list

Instalacijski kanal, tip LKM 20030

Broj artikla: 6248470



Poklopac i osnova kanala s perforacijom za pričvršćivanje. Izjednačenje potencijala između poklopca i osnove kanala osigurano je bez dodatnog pribora. Instalacijski kanal tip LKM 20030 ispitan je za polaganje kabela s očuvanjem funkcije sukladno HRN DIN 4102 dio 12. Obratite pozornost na ispitane tipove kabela u području Sustavi za zaštitu od požara BSS!



St Čelik

FSK galvanizirano/plastificirano

Referentni podaci

Broj artikla	6248470
Tip	LKM20030RW
Opis 1	Metalni mini kanal
Opis 2	s perforacijom za montažu
Proizvođač:	OBO
Dimenzija	20x30x2000
Boja	bijela; RAL 9010
Materijal	Čelik
Površina	galvanizirano/plastificirano
Norma površine	DIN EN 10346
Najmanja prodajna jedinica	2
Jedinica količine	Metar
Težina	58 kg
Jedinica za težinu	kg/100 m

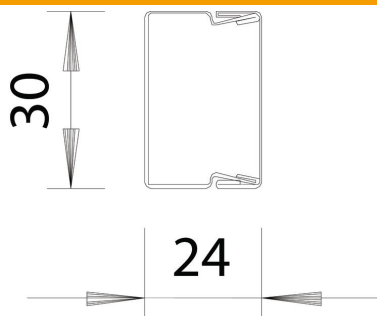
Tehnicki list

Instalacijski kanal, tip LKM 20030

Broj artikla: 6248470



Dimenzije



Duljina	2.000 mm
Širina	30 mm
Visina	24 mm

Tehnički podaci

Broj čvrstih pregrada	0
Broj dodatnih pregrada	0
Izvedba poklopca instalacijskih kanala	odvojen
Vrsta pričvršćivanja	Perforacijom za pričvršćivanje
Perforacijom za pričvršćivanje	s rupicama za pričvršćivanje
Očuvanje funkcije bez halogena	da
Stezaljka za kabele	ne
Spojnicica kanala	ne
Korisni presjek	519 mm ²
Stupanj zaštite	IP30
Zaštitna folija	ne
Stupanj zaštite IK-kod	IK10
Temperaturno područje korištenja, maks.	90 °C
Temperaturno područje korištenja, min.	-5 °C