

Tehnicki list

Instalacijski kanal, tip LKM 20020

Broj artikla: 6248462



Poklopac i osnova kanala s perforacijom za pričvršćivanje.

Izjednačenje potencijala između poklopca i osnove kanala osigurano je bez dodatnog pribora.



St Čelik

FSK galvanizirano/plastificirano

Referentni podaci

Broj artikla	6248462
Tip	LKM20020RW
Opis 1	Metalni mini kanal
Opis 2	s perforacijom za montažu
Proizvođač:	OBO
Dimenzija	20x20x2000
Boja	bijela; RAL 9010
Materijal	Čelik
Površina	galvanizirano/plastificirano
Norma površine	DIN EN 10346
Najmanja prodajna jedinica	2
Jedinica količine	Metar
Težina	52 kg
Jedinica za težinu	kg/100 m

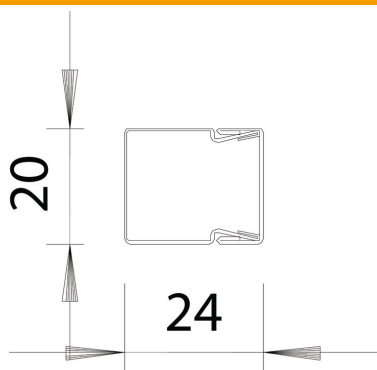
Tehnicki list

Instalacijski kanal, tip LKM 20020

Broj artikla: 6248462



Dimenzije



Duljina	2.000 mm
Širina	20 mm
Visina	24 mm

Tehnički podaci

Broj čvrstih pregrada	0
Broj dodatnih pregrada	0
Izvedba poklopca instalacijskih kanala	odvojen
Vrsta pričvršćivanja	Perforacijom za pričvršćivanje
Perforacijom za pričvršćivanje	s rupicama za pričvršćivanje
Očuvanje funkcije bez halogena	ne da
Stezaljka za kabele	ne
Spojnica kanala	ne
Korisni presjek	171 mm ²
Stupanj zaštite	IP30
Zaštitna folija	ne
Stupanj zaštite IK-kod	IK10
Temperaturno područje korištenja, maks.	90 °C
Temperaturno područje korištenja, min.	-5 °C