

# Tehnicki list

## Instalacijski kanal, tip LKM 20020

Broj artikla: 6246966



Poklopac i osnova kanala s perforacijom za pričvršćivanje.

Izjednačenje potencijala između poklopca i osnove kanala osigurano je bez dodatnog pribora.



**St** Čelik

**FS** galvanski pocinčano

### Referentni podaci

Broj artikla	6246966
Tip	LKM20020FS
Opis 1	Metalni mini kanal
Opis 2	s perforacijom za montažu
Proizvođač:	OBO
Dimenzija	20x20x2000
Materijal	Čelik
Površina	pocinčano
Norma površine	DIN EN 10346
Najmanja prodajna jedinica	2
Jedinica količine	Metar
Težina	46 kg
Jedinica za težinu	kg/100 m

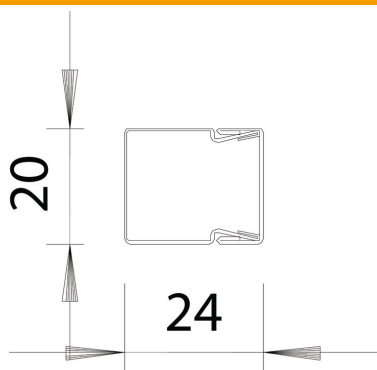
# Tehnicki list

## Instalacijski kanal, tip LKM 20020

Broj artikla: 6246966



### Dimenzije



Duljina	2.000 mm
Širina	20 mm
Visina	24 mm

### Tehnički podaci

Broj čvrstih pregrada	0
Broj dodatnih pregrada	0
Izvedba poklopca instalacijskih kanala	odvojen
Vrsta pričvršćivanja	Perforacijom za pričvršćivanje
Perforacijom za pričvršćivanje	s rupicama za pričvršćivanje
Očuvanje funkcije bez halogena	ne da
Stezaljka za kabele	ne
Spojnica kanala	ne
Korisni presjek	171 mm <sup>2</sup>
Stupanj zaštite	IP30
Zaštitna folija	ne
Stupanj zaštite IK-kod	IK10
Temperaturno područje korištenja, maks.	90 °C
Temperaturno područje korištenja, min.	-5 °C