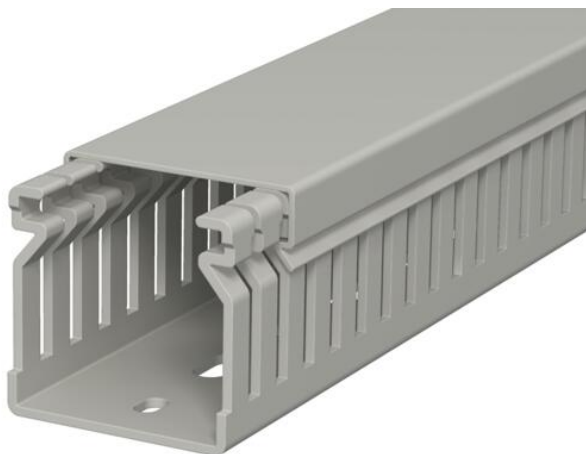


Tehnicki list

Kanal za ožičenje, tip LK4 40040

Broj artikla: 6178012



Kanal za ožičenje, uključujući gornji dio i perforaciju baze za vodoravno i okomito polaganje električnih kabela i vodova u upravljačkom ormaru. Izvedba kao metrički kanal. Nazivna veličina jednaka je unutarnjim dimenzijama kanala. Šipke se lome bez alata. Izvedba moguća u ravni s dnom kroz unaprijed određene točke loma. Ispitano prema HRN EN 50085-2-3. Posebne dužine na upit.



PVC Polivinilklorid

Referentni podaci

Broj artikla	6178012
Tip	LK4 40040
Opis 1	Kanal za ožičenje
Proizvođač:	OBO
Dimenzija	40x40x2000
Boja	kameno siva; RAL 7030
Materijal	Polivinilklorid
Najmanja prodajna jedinica	2
Jedinica količine	Metar
Težina	44 kg
Jedinica za težinu	kg/100 m

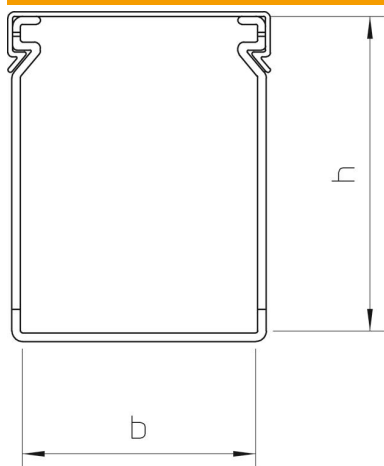
Tehnicki list

Kanal za ožičenje, tip LK4 40040

Broj artikla: 6178012



Dimenzije



Duljina	2.000 mm
Širina	40 mm
Visina	40 mm

Tehnički podaci

Izvedba bočne stranice	izrezano
Vrsta pričvršćivanja	Perforacijom za pričvršćivanje
Fleksibilnost	ne
bez halogena	ne
Otporno na površinsku struju S poklopcem	da
Korisni presjek	14,62 cm ²
Razmak raspora	10 mm
Širina raspora	4 mm
samogasivo	da
Temperaturno područje korištenja, maks.	60 °C
Temperaturno područje korištenja, min.	-5 °C