

Tehnicki list

Kabelske ljestve LG 60, 3 m VS FS

Broj artikla: 6208550



Kabelske ljestve s perforiranim stranicama u visini 60 mm sC-profil prečkama koje su otvorene prema gore (izvedba VS).
Kabelske ljestve isporučuju se sklopljene.

Kabli se montiraju odgovarajućom obujmicom tip 2056.

Kabelske ljestve od širine 200 mm do 400 mm odobrene su za vertikalnu montažu u sustavima s očuvanjem funkcije sukladno HRN DIN 4102 dio 12. Kabli se montiraju obujmicama odobrenim za sustave s očuvanjem funkcije tip 2056 M.

Zaštita od elektromagnetskog zračenja bez poklopca 10 dB, s poklopcem 15 dB. Ostale širine dostupne su na upit.



St Čelik

FS galvanski pocinčano

Referentni podaci

Broj artikla	6208550
Opis 1	Kabelske ljestve
Opis 2	perforirane, s VS prečkom
Proizvođač:	OBO
Dimenzija	60x600x3000
Materijal	Čelik
Površina	pocinčano
Norma površine	DIN EN 10346
Najmanja prodajna jedinica	3
Jedinica količine	Metar
Težina	354,266 kg
Jedinica za težinu	kg/100 m

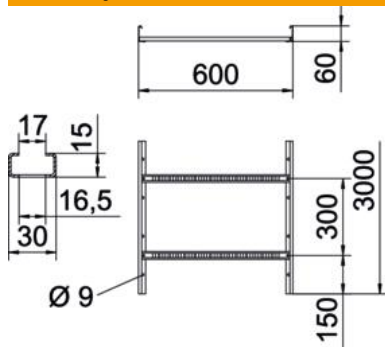
Tehnicki list

Kabelske ljestve LG 60, 3 m VS FS

Broj artikla: 6208550



Dimenzije



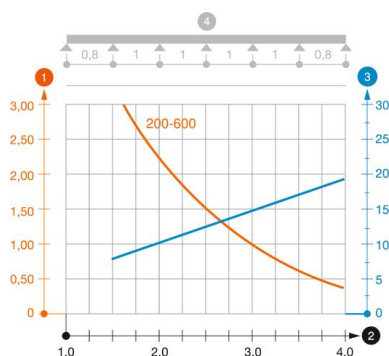
Dimenzije	60x600x3000
Duljina	3.000 mm
Duljina	3.000 ft
Širina	600 mm
Visina	60 mm
Mjera B	600 mm
Mjera utora prečke	16,50

Tehnički podaci

Izvedba prečki	Perforiran profil
Izvedba bočne stranice	plosnati profil
Pričvršćenje prečke	zakovano
Očuvanje funkcije	ne
Korisni presjek	298 cm ²
Korisni presjek	29800 mm ²
Nehrđajući plemeniti čelik, obrađen	ne
Bočna perforacija	da
Razmak prečki	300 mm
Izvedba velikog raspona	ne
Debljina stranice	1,5 mm

Opterećenja

primjenjivi razmaci potpornja, min.	1,5 m
primjenjivi razmaci potpornja, maks.	4 m
Razmak podupiranja 1,5m	3,1 kN/m
Razmak podupiranja 2,0m	2,25 kN/m
Razmak podupiranja 2,5m	1,5 kN/m
Razmak podupiranja 3,0m	1,1 kN/m
Razmak podupiranja 3,5m	0,75 kN/m
Razmak podupiranja 4,0m	0,45 kN/m



Dijagram opterećenja kabelskih ljestvi tipa LG 60 VS

- 1** Dozvoljeno opterećenje kabelske police/ljestvi u kN/m bez težine čovjeka
- 2** Razmak podupiranja u m
- 3** Savijanje drške u mm kod dopuštenog kN/m
- 4** Krivulja opterećenja kod ispitivanja
- Krivulja opterećenja sa širinom kabelskih polica/ljestvi u mm
- Krivulja savijanja stranice ovisno o razmaku nosača