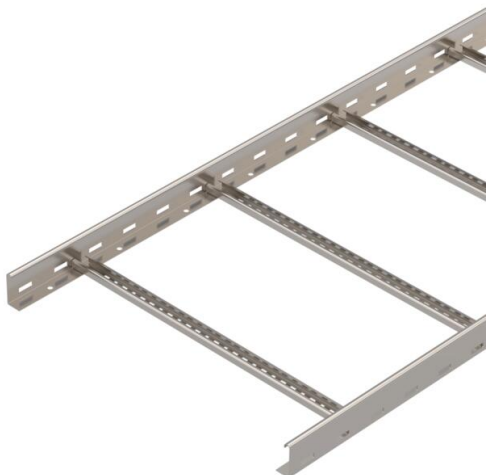


# Tehnicki list

## Kabelske ljestve LG 60, 6 m VS A2

Broj artikla: 6208712



Kabelske ljestve s perforiranim stranicama u visini 60 mm sC-profil prečkama koje su otvorene prema gore (izvedba VS).  
Kabelske ljestve isporučuju se sklopljene.

Odgovarajuće obujmice tipa 2056 možete naći u sustavima vertikalnih ljestvi.  
Zaštita od elektromagnetskog zračenja bez poklopca 10 dB, s poklopcem 15 dB.



**A2** Nehrđajući čelik 1.4301

**2B** neprerađen, naknadno obrađen

### Referentni podaci

Broj artikla	6208712
Tip	LG 660 VS6 A2
Opis 1	Kabelske ljestve
Opis 2	perforirane, s VS prečkom
Proizvođač:	OBO
Dimenzija	60x600x6000
Materijal	Nehrđajući čelik 1.4301
Površina	površina naknadno obrađena
Norma površine	
Najmanja prodajna jedinica	6
Jedinica količine	Metar
Težina	354,066 kg
Jedinica za težinu	kg/100 m

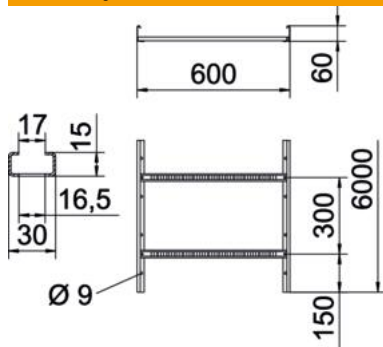
# Tehnicki list

## Kabelske ljestve LG 60, 6 m VS A2

Broj artikla: 6208712



### Dimenzije



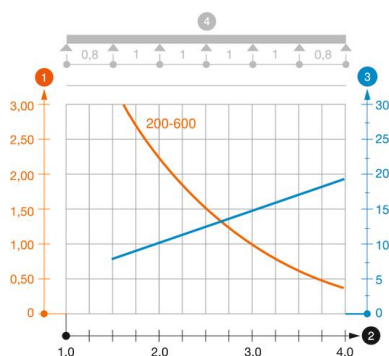
Dimenzije	60x600x6000
Duljina	6.000 mm
Duljina	6.000 ft
Širina	600 mm
Visina	60 mm
Mjera B	600 mm
Mjera utora prečke	16,50

### Tehnički podaci

Izvedba prečki	Perforiran profil
Izvedba bočne stranice	plosnati profil
Pričvršćenje prečke	zakovano
Očuvanje funkcije	ne
Korisni presjek	298 cm <sup>2</sup>
Korisni presjek	29800 mm <sup>2</sup>
Nehrđajući plemeniti čelik, obrađen	ne
Bočna perforacija	da
Razmak prečki	300 mm
Izvedba velikog raspona	ne
Debljina stranice	1,5 mm

#### Opterećenja

primjenjivi razmaci potpornja, min.	1,5 m
primjenjivi razmaci potpornja, maks.	4 m
Razmak podupiranja 1,5m	3,1 kN/m
Razmak podupiranja 2,0m	2,25 kN/m
Razmak podupiranja 2,5m	1,5 kN/m
Razmak podupiranja 3,0m	1,1 kN/m
Razmak podupiranja 3,5m	0,75 kN/m
Razmak podupiranja 4,0m	0,45 kN/m



#### Dijagram opterećenja kabelskih ljestvi tipa LG 60 VS

- 1** Dozvoljeno opterećenje kabelske police/ljestvi u kN/m bez težine čovjeka
- 2** Razmak podupiranja u m
- 3** Savijanje drške u mm kod dopuštenog kN/m
- 4** Krivulja opterećenja kod ispitivanja
- Krivulja opterećenja sa širinom kabelskih polica/ljestvi u mm
- Krivulja savijanja stranice ovisno o razmaku nosača