

Tehnicki list

Kabelske ljestve LG 60, 3 m VS FT

Broj artikla: 6208574



Kabelske ljestve s perforiranim stranicama u visini 60 mm sC-profil prečkama koje su otvorene prema gore (izvedba VS).
Kabelske ljestve isporučuju se sklopljene.

Kabeli se montiraju odgovarajućom objumicom tip 2056.

Kabelske ljestve širine od 200 mm do 400 mm odobrene su za vertikalnu montažu u sustavima s očuvanjem funkcije sukladno HRN DIN 4102 dio 12. Kabeli se montiraju objumicama odobrenim za sustave s očuvanjem funkcije tip 2056 M.

Zaštita od elektromagnetskog zračenja bez poklopca 10 dB, s poklopcem 15 dB. Ostale širine dostupne su na upit.



St Čelik

FT vruće pocinčano

Referentni podaci

Broj artikla	6208574
Tip	LG 650 VS 3 FT
Opis 1	Kabelske ljestve
Opis 2	perforirane s VS-prečkom
Proizvođač:	OBO
Dimenzija	60x500x3000
Materijal	Čelik
Površina	vruće pocinčano
Norma površine	DIN EN ISO 1461
Najmanja prodajna jedinica	3
Jedinica količine	Metar
Težina	354,733 kg
Jedinica za težinu	kg/100 m

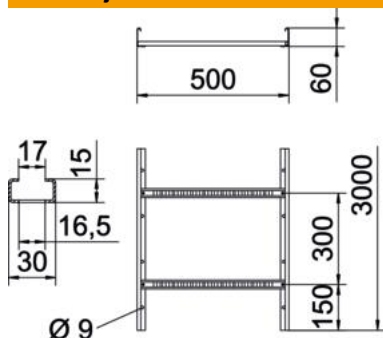
Tehnicki list

Kabelske ljestve LG 60, 3 m VS FT

Broj artikla: 6208574



Dimenzije



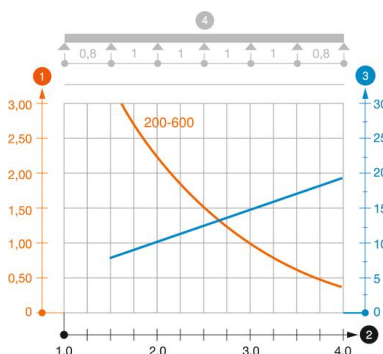
Duljina	3.000 mm
Duljina	3.000 ft
Širina	500 mm
Visina	60 mm
Mjera B	500 mm
Mjera utora prečke	16,50

Tehnički podaci

Izvedba prečki	Perforiran profil
Izvedba bočne stranice	plosnati profil
Pričvršćenje prečke	zakovano
Očuvanje funkcije	ne
Korisni presjek	248 cm ²
Korisni presjek	24800 mm ²
Nehrđajući plemeniti čelik, obrađen	ne
Bočna perforacija	da
Razmak prečki	300 mm
Izvedba velikog raspona	ne
Debljina stranice	1,5 mm

Opterećenja

primjenjivi razmaci potpornja, min.	1,5 m
primjenjivi razmaci potpornja, maks.	4 m
Razmak podupiranja 1,5m	3,1 kN/m
Razmak podupiranja 2,0m	2,25 kN/m
Razmak podupiranja 2,5m	1,5 kN/m
Razmak podupiranja 3,0m	1,1 kN/m
Razmak podupiranja 3,5m	0,75 kN/m
Razmak podupiranja 4,0m	0,45 kN/m



Dijagram opterećenja kabelskih ljestvi tipa LG 60 VS

- 1 Dozvoljeno opterećenje kabelske police/ljestvi u kN/m bez težine čovjeka
 - 2 Razmak podupiranja u m
 - 3 Savijanje drške u mm kod dopuštenog kN/m
 - 4 Krivulja opterećenja kod ispitivanja
- Krivulja opterećenja sa širinom kabelskih polica/ljestvi u mm
- Krivulja savijanja stranice ovisno o razmaku nosača