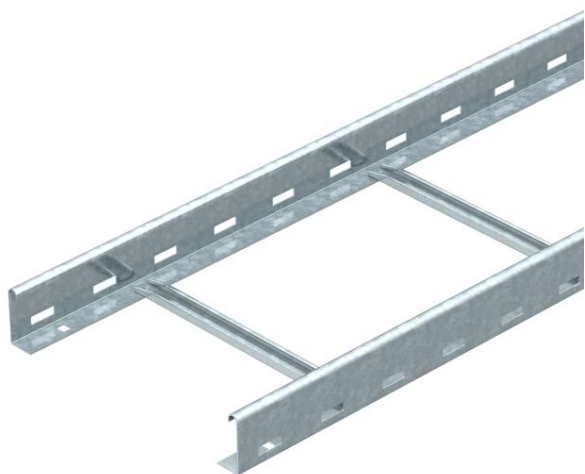


Tehnicki list

Kabelske ljestve LG 60, 3 m NS FS

Broj artikla: 6208512



Kabelske ljestve s perforiranim stranicama u visini 60 mm s C-profil prečkama koje su otvorene prema gore (izvedba NS).
Kabelske ljestve se isporučuju sklopljene.
Odgovarajuće obujmice tipa 2056N možete naći u sustavima vertikalnih ljestvi.
Zaštita od elektromagnetskog zračenja bez poklopca 10 dB, s poklopcem 15 dB.



St Čelik

FS galvanski pocinčano

Referentni podaci

Broj artikla	6208512
Tip	LG 640 NS 3 FS
Opis 1	Kabelske ljestve
Opis 2	perforirane, s NS-prečkom
Proizvođač:	OBO
Dimenzija	60x400x3000
Materijal	Čelik
Površina	pocinčano
Norma površine	DIN EN 10346
Najmanja prodajna jedinica	3
Jedinica količine	Metar
Težina	276,07 kg
Jedinica za težinu	kg/100 m

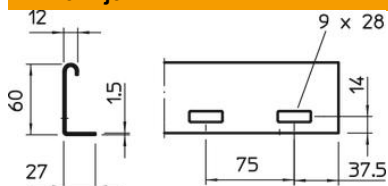
Tehnicki list

Kabelske ljestve LG 60, 3 m NS FS

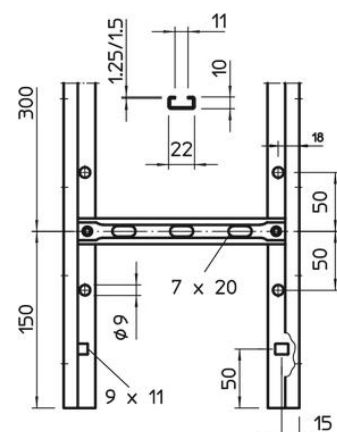
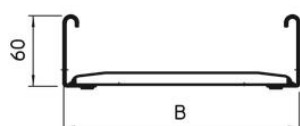
Broj artikla: 6208512



Dimenzije



Dimenzije	60x400x3000
Duljina	3.000 mm
Duljina	3.000 ft
Širina	400 mm
Visina	60 mm

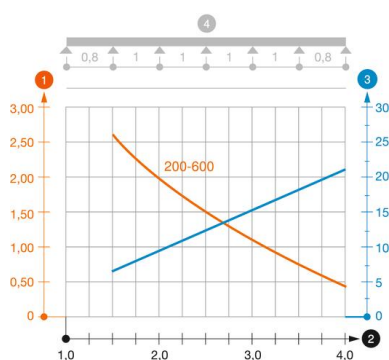


Tehnički podaci

Izvedba prečki	Perforiran profil
Izvedba bočne stranice	plosnati profil
Pričvršćenje prečke	zakovano
Očuvanje funkcije	ne
Korisni presjek	198 cm ²
Korisni presjek	19800 mm ²
Nehrđajući plemeniti čelik, obrađen	ne
Bočna perforacija	da
Razmak prečki	300 mm
Izvedba velikog raspona	ne
Debljina stranice	1,5 mm

Opterećenja

Razmak podupiranja 1,5m	3,1 kN/m
Razmak podupiranja 2,0m	2 kN/m
Razmak podupiranja 2,5m	1,5 kN/m
Razmak podupiranja 3,0m	1 kN/m
Razmak podupiranja 3,5m	0,6 kN/m
Razmak podupiranja 4,0m	0,4 kN/m



Dijagram opterećenja kabelskih ljestvi tipa LG 60 NS

- 1 Dozvoljeno opterećenje kabelske police/ljestvi u kN/m bez težine čovjeka
 - 2 Razmak podupiranja u m
 - 3 Savijanje drške u mm kod dopuštenog kN/m
 - 4 Krivulja opterećenja kod ispitivanja
- Krivulja opterećenja sa širinom kabelskih polica/ljestvi u mm
 - Krivulja savijanja stranice ovisno o razmaku nosača