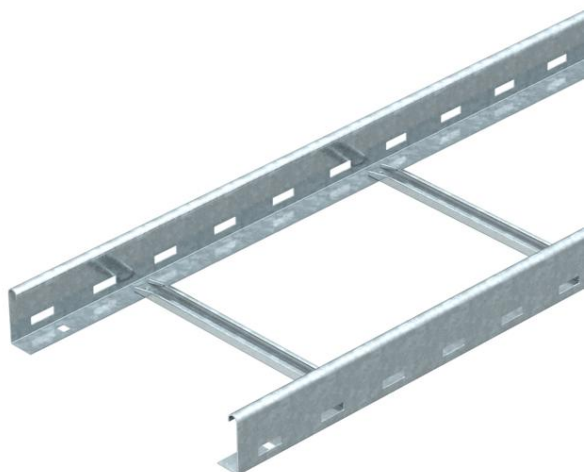


# Tehnicki list

## Kabelske ljestve LG 60, 3 m NS FS

Broj artikla: 6208509



Kabelske ljestve s perforiranim stranicama u visini 60 mm s C-profil prečkama koje su otvorene prema gore (izvedba NS).  
Kabelske ljestve se isporučuju sklopljene.  
Odgovarajuće obujmice tipa 2056N možete naći u sustavima vertikalnih ljestvi.  
Zaštita od elektromagnetskog zračenja bez poklopca 10 dB, s poklopcem 15 dB.



St

Čelik

FS

galvanski pocinčano

### Referentni podaci

Broj artikla	6208509
Tip	LG 630 NS 3 FS
Opis 1	Kabelske ljestve
Opis 2	perforirane, s NS-prečkom
Proizvođač:	OBO
Dimenzija	60x300x3000
Materijal	Čelik
Površina	pocinčano
Norma površine	DIN EN 10346
Najmanja prodajna jedinica	3
Jedinica količine	Metar
Težina	262,07 kg
Jedinica za težinu	kg/100 m

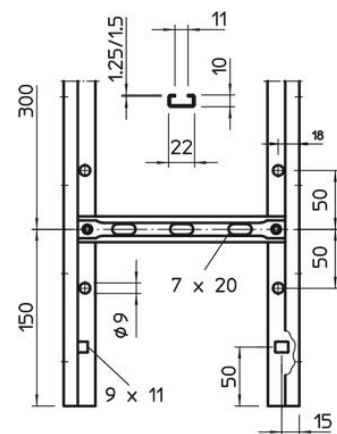
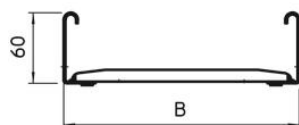
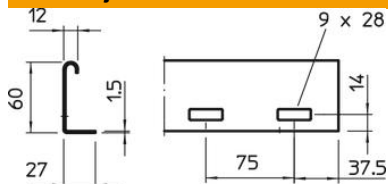
# Tehnicki list

Kabelske ljestve LG 60, 3 m NS FS

Broj artikla: 6208509



## Dimenzije



Dimenzije	60x300x3000
Duljina	3.000 mm
Duljina	3.000 ft
Širina	300 mm
Visina	60 mm

## Tehnički podaci

Izvedba prečki	Perforiran profil
Izvedba bočne stranice	plosnati profil
Pričvršćenje prečke	zakovano
Očuvanje funkcije	ne
Korisni presjek	148 cm <sup>2</sup>
Korisni presjek	14800 mm <sup>2</sup>
Nehrđajući plemeniti čelik, obrađen	da
Bočna perforacija	da
Razmak prečki	300 mm
Izvedba velikog raspona	ne
Debljina stranice	1,5 mm

### Opterećenja

Razmak podupiranja 1,5m	3,1 kN/m
Razmak podupiranja 2,0m	2 kN/m
Razmak podupiranja 2,5m	1,5 kN/m
Razmak podupiranja 3,0m	1 kN/m
Razmak podupiranja 3,5m	0,6 kN/m
Razmak podupiranja 4,0m	0,4 kN/m



### Dijagram opterećenja kabelskih ljestvi tipa LG 60 NS

- 1 Dozvoljeno opterećenje kabelske police/ljestvi u kN/m bez težine čovjeka
  - 2 Razmak podupiranja u m
  - 3 Savijanje drške u mm kod dopuštenog kN/m
  - 4 Krivulja opterećenja kod ispitivanja
- Krivulja opterećenja sa širinom kabelskih polica/ljestvi u mm
  - Krivulja savijanja stranice ovisno o razmaku nosača