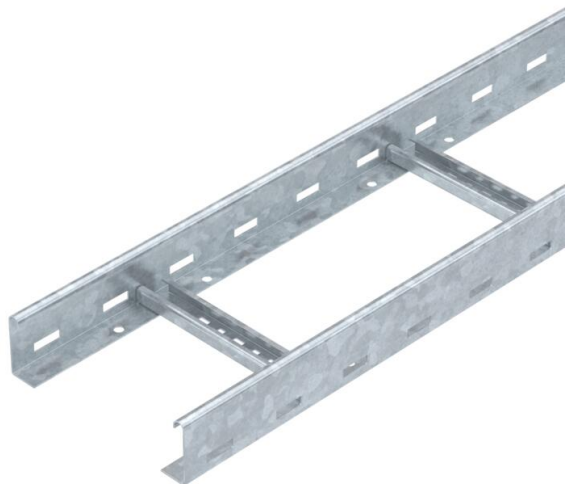


Tehnicki list

Kabelske ljestve LG 60, 6 m VS FT

Broj artikla: 6208650



Kabelske ljestve s perforiranim stranicama u visini 60 mm sC-profil prečkama koje su otvorene prema gore (izvedba VS).
Kabelske ljestve se isporučuju sklopljene.
Odgovarajuće objimice tipa 2056 možete naći u sustavima vertikalnih ljestvi.
Zaštita od elektromagnetskog zračenja bez poklopca 10 dB, s poklopcem 15 dB.



St Čelik

FT vruće pocinčano

Referentni podaci

Broj artikla	6208650
Tip	LG 620 VS 6 FT
Opis 1	Kabelske ljestve
Opis 2	perforirane, s VS prečkom
Proizvođač:	OBO
Dimenzija	60x200x6000
Materijal	Čelik
Površina	vruće pocinčano
Norma površine	DIN EN ISO 1461
Najmanja prodajna jedinica	6
Jedinica količine	Metar
Težina	284,833 kg
Jedinica za težinu	kg/100 m

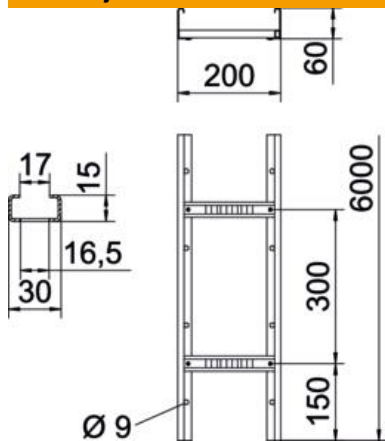
Tehnicki list

Kabelske ljestve LG 60, 6 m VS FT

Broj artikla: 6208650



Dimenzije



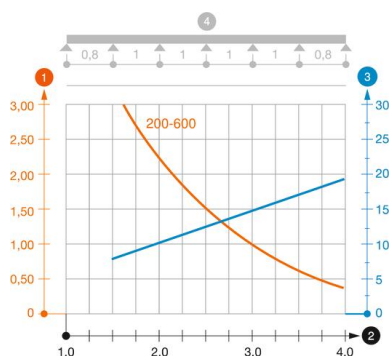
Dimenzije	60x200x6000
Duljina	6.000 mm
Duljina	6.000 ft
Širina	200 mm
Visina	60 mm
Mjera B	200 mm
Mjera utora prečke	16,50

Tehnički podaci

Izvedba prečki	Perforiran profil
Izvedba bočne stranice	plosnati profil
Pričvršćenje prečke	zakovano
Očuvanje funkcije	da
Korisni presjek	98 cm ²
Korisni presjek	9800 mm ²
Nehrđajući plemeniti čelik, obrađen	ne
Bočna perforacija	da
Razmak prečki	300 mm
Izvedba velikog raspona	ne
Debljina stranice	1,5 mm

Opterećenja

primjenjivi razmaci potpornja, min.	1,5 m
primjenjivi razmaci potpornja, maks.	4 m
Razmak podupiranja 1,5m	3,1 kN/m
Razmak podupiranja 2,0m	2,25 kN/m
Razmak podupiranja 2,5m	1,5 kN/m
Razmak podupiranja 3,0m	1,1 kN/m
Razmak podupiranja 3,5m	0,75 kN/m
Razmak podupiranja 4,0m	0,45 kN/m



Dijagram opterećenja kabelskih ljestvi tipa LG 60 VS

- 1** Dozvoljeno opterećenje kabelske police/ljestvi u kN/m bez težine čovjeka
- 2** Razmak podupiranja u m
- 3** Savijanje drške u mm kod dopuštenog kN/m
- 4** Krivulja opterećenja kod ispitivanja
- Krivulja opterećenja sa širinom kabelskih polica/ljestvi u mm
- Krivulja savijanja stranice ovisno o razmaku nosača