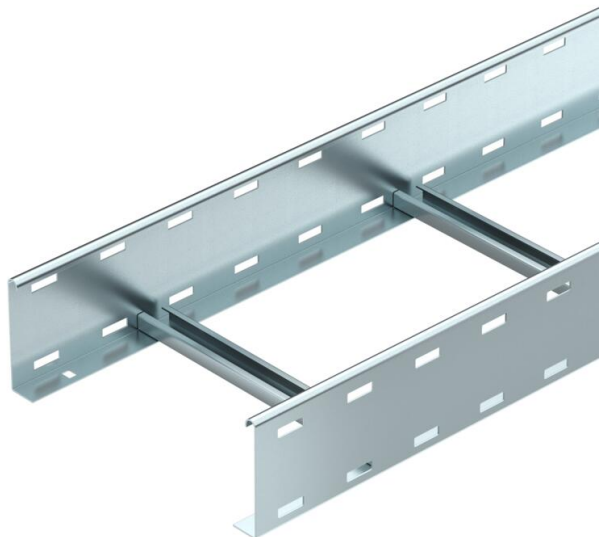


Tehnicki list

Kabelske ljestve LG 110, 3 m VS FT

Broj artikla: 6216435



Kabelske ljestve s perforiranim stranicama u visini 110 mm s C-profil prečkama koje su otvorene prema gore
Kabelske ljestve isporučuju se sklopljene.

Odgovarajuće obujmice tipa 2056 možete naći u sustavima vertikalnih ljestvi.
Zaštita od elektromagnetskog zračenja bez poklopca 10 dB, s poklopcem 15 dB.



St Čelik

FT vruće pocinčano

Referentni podaci

Broj artikla	6216435
Tip	LG 116 VS 3 FT
Opis 1	Kabelske ljestve
Opis 2	perforirane, s prečkom VS
Proizvođač:	OBO
Dimenzija	110x600x3000
Materijal	Čelik
Površina	vruće pocinčano
Norma površine	DIN EN ISO 1461
Najmanja prodajna jedinica	3
Jedinica količine	Metar
Težina	500 kg
Jedinica za težinu	kg/100 m

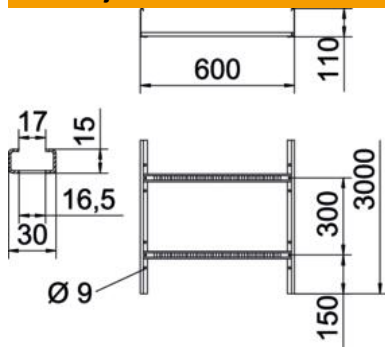
Tehnicki list

Kabelske ljestve LG 110, 3 m VS FT

Broj artikla: 6216435



Dimenzije



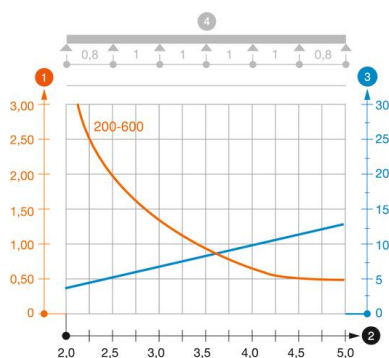
Dimenzije	110x600x3000
Duljina	3.000 mm
Duljina	3.000 ft
Širina	600 mm
Visina	110 mm
Mjera B	600 mm
Mjera utora prečke	16,50

Tehnički podaci

Izvedba prečki	Perforiran profil
Izvedba bočne stranice	plosnati profil
Pričvršćenje prečke	zakovano
Očuvanje funkcije	ne
Korisni presjek	568 cm ²
Korisni presjek	56800 mm ²
Nehrđajući plemeniti čelik, obrađen	ne
Bočna perforacija	da
Razmak prečki	300 mm
Izvedba velikog raspona	ne
Debljina stranice	1,5 mm

Opterećenja

primjenjivi razmaci potpornja, min.	2 m
primjenjivi razmaci potpornja, maks.	5 m
Razmak podupiranja 2,0m	3,1 kN/m
Razmak podupiranja 2,5m	2 kN/m
Razmak podupiranja 3,0m	1,4 kN/m
Razmak podupiranja 3,5m	0,9 kN/m
Razmak podupiranja 4,0m	0,65 kN/m
Razmak podupiranja 4,5m	0,5 kN/m
Razmak podupiranja 5,0m	0,5 kN/m



Dijagram opterećenja kabelskih ljestvi tipa LG 110 VS

- 1** Dozvoljeno opterećenje kabelske police/ljestvi u kN/m bez težine čovjeka
- 2** Razmak podupiranja u m
- 3** Savijanje drške u mm kod dopuštenog kN/m
- 4** Krivulja opterećenja kod ispitivanja
- Krivulja opterećenja sa širinom kabelskih polica/ljestvi u mm
- Krivulja savijanja stranice ovisno o razmaku nosača