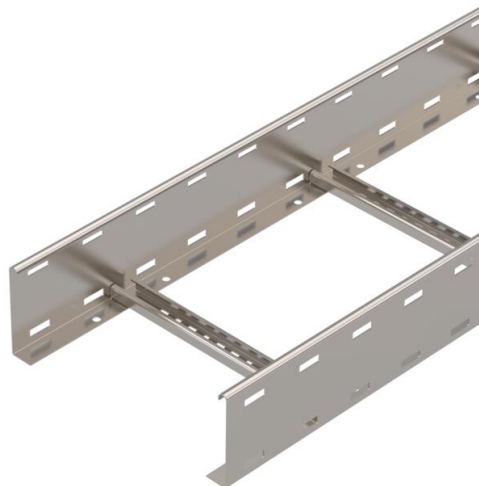


# Tehnicki list

## Kabelske ljestve LG 110, 6 m, VS A2

Broj artikla: 6216493



Kabelske ljestve s perforiranom bočnim stranicama visine 110 mm sa zakovanim, prema gore otvorenim prečkama C-profila.  
Kabelske ljestve isporučuju se sklopljene.

Odgovarajuće obujmice tip 2056 pronaći naći u sustavima vertikalnih ljestvi.  
Zaštita od elektromagnetskog zračenja bez poklopca 10 dB, s poklopcem 15 dB.



**A2** Nehrđajući čelik 1.4301

**2B** neprerađen, naknadno obrađen

### Referentni podaci

|                            |                            |
|----------------------------|----------------------------|
| Broj artikla               | 6216493                    |
| Tip                        | LG 113 VS6 A2              |
| Opis 1                     | Kabelske ljestve           |
| Opis 2                     | perforirane, s VS prečkom  |
| Proizvođač:                | OBO                        |
| Dimenzija                  | 110x300x6000               |
| Materijal                  | Nehrđajući čelik 1.4301    |
| Površina                   | površina naknadno obrađena |
| Norma površine             |                            |
| Najmanja prodajna jedinica | 6                          |
| Jedinica količine          | Metar                      |
| Težina                     | 400 kg                     |
| Jedinica za težinu         | kg/100 m                   |

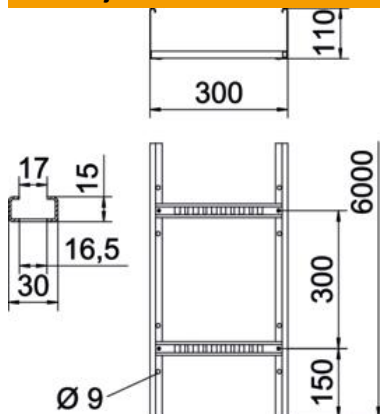
# Tehnicki list

Kabelske ljestve LG 110, 6 m, VS A2

Broj artikla: 6216493



## Dimenzije



|                    |          |
|--------------------|----------|
| Dimenzije          | 110x300  |
| Duljina            | 6.000 mm |
| Duljina            | 6.000 ft |
| Širina             | 300 mm   |
| Visina             | 110 mm   |
| Mjera B            | 300 mm   |
| Mjera utora prečke | 16,50    |

## Tehnički podaci

|                   |                       |
|-------------------|-----------------------|
| Korisni presjek   | 283 cm <sup>2</sup>   |
| Korisni presjek   | 28300 mm <sup>2</sup> |
| Razmak prečki     | 300 mm                |
| Debljina stranice | 1,5 mm                |

## Opterećenja

|                         |           |
|-------------------------|-----------|
| Razmak podupiranja 2,0m | 3,1 kN/m  |
| Razmak podupiranja 2,5m | 2 kN/m    |
| Razmak podupiranja 3,0m | 1,3 kN/m  |
| Razmak podupiranja 3,5m | 0,9 kN/m  |
| Razmak podupiranja 4,0m | 0,6 kN/m  |
| Razmak podupiranja 4,5m | 0,5 kN/m  |
| Razmak podupiranja 5,0m | 0,45 kN/m |