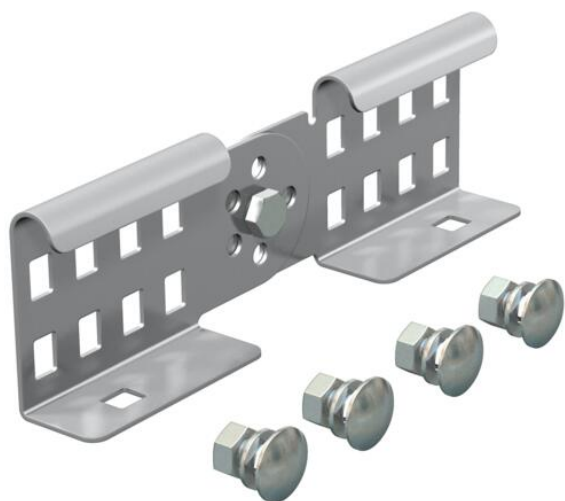


Tehnicki list

Zglobna spojnica A2

Broj artikla: 6208947



Zglobna spojnica kao vanjska spojnica za spoj kablskih ljestvi i sastavnih elemenata visine 60 mm. Kuć, vertikalno podesiv. Izjednačenje potencijala osigurano je vijčanim spojem.



A2 Nehrđajući čelik 1.4301

2B neprerađen, naknadno obrađen

Referentni podaci

Broj artikla	6208947
Tip	LGVG 60 A2
Opis 1	Zglobna spojnica
Opis 2	za kablске ljestve
Proizvođač:	OBO
Dimenzija	64x210
Materijal	Nehrđajući čelik 1.4301
Površina	površina naknadno obrađena
Norma površine	
Najmanja prodajna jedinica	10
Jedinica količine	Komad
Težina	28,5 kg
Jedinica za težinu	kg/100 kom.

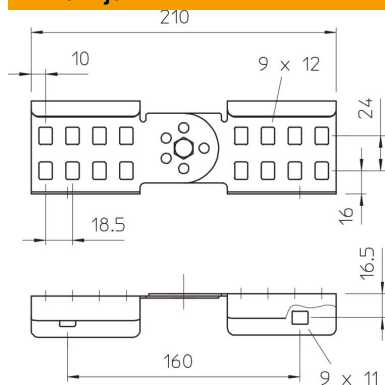
Tehnicki list

Zglobna spojnica A2

Broj artikla: 6208947



Dimenzije



Dimenzije	64x210
Duljina	210 mm
Širina	28 mm
Visina	64 mm
Debljina lima	1,5 mm

Tehnički podaci

Izvedba	Uzdužna i kutna spojnica
Prikladno za mrežni kanal	ne
Prikladno za kabelaške ljestve	da
Prikladno za kabelašku policu	ne
Prikladno za visinu nosača kabela	60 mm
Zglobna spojnica horizontalna	ne
Zglobna spojnica vertikalna	da
Nehrđajući plemeniti čelik, obrađen	ne
Vrsta spoja	Spojnice