

# Tehnicki list

## Kutna spojnica 60 A2

Broj artikla: 6225466



Element lučne spojnice sa zavarenim prečkama, za primjenu s kablskim ljestva-  
ma visine 60 mm.



<b>A2</b>	Nehrđajući čelik 1.4301
<b>2B</b>	neprerađen, naknadno obrađen

### Referentni podaci

Broj artikla	6225466
Tip	LGBE 650 A2
Opis 1	Element lučne spojnice
Opis 2	za kablске ljestve
Proizvođač:	OBO
Dimenzija	60x500
Materijal	Nehrđajući čelik 1.4301
Površina	površina naknadno obrađena
Norma površine	
Najmanja prodajna jedinica	1
Jedinica količine	Komad
Težina	122,9 kg
Jedinica za težinu	kg/100 kom.

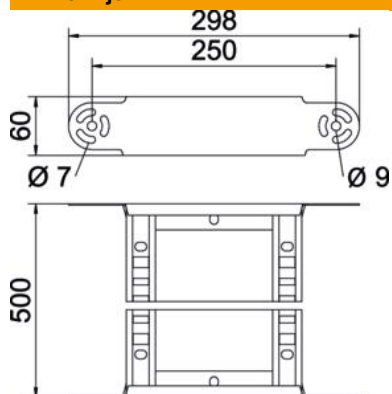
# Tehnicki list

## Kutna spojnica 60 A2

Broj artikla: 6225466



### Dimenzije



Širina	500 mm
Visina	60 mm
Mjera B	500 mm
Mjera R	500 mm

### Tehnički podaci

Savijanje (kut)	podesivo
Izvedba prečki	Perforiran profil
Izvedba bočne stranice	plosnati profil
Izvedba spojnice	integrirana spojnica
Očuvanje funkcije	ne
Promjena smjera	vertikalno uzlazno/silazno
Nehrđajući plemeniti čelik, obrađen	ne
Sa zglobom	ne
Bočna perforacija	ne
Izvedba velikog raspona	ne
Debljina stranice	1,5 mm