

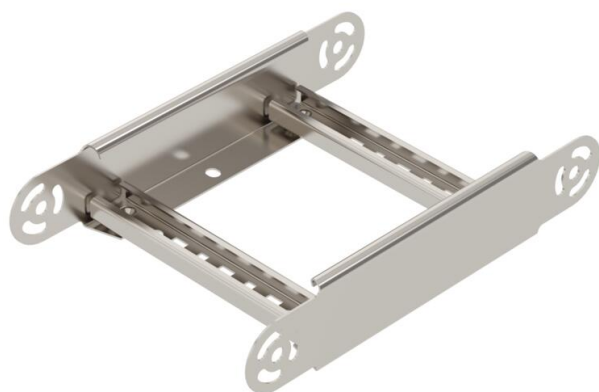
Tehnicki list

Kutna spojnica 60 A2

Broj artikla: 6225460



Element lučne spojnice sa zavarenim prečkama, za primjenu s kablskim ljestva-
ma visine 60 mm.



A2	Nehrđajući čelik 1.4301
2B	nepretrađen, naknadno obrađen

Referentni podaci

Broj artikla	6225460
Tip	LGBE 620 A2
Opis 1	Element lučne spojnice
Opis 2	za kablске ljestve
Proizvođač:	OBO
Dimenzija	60x200
Materijal	Nehrđajući čelik 1.4301
Površina	površina naknadno obrađena
Norma površine	
Najmanja prodajna jedinica	1
Jedinica količine	Komad
Težina	84 kg
Jedinica za težinu	kg/100 kom.

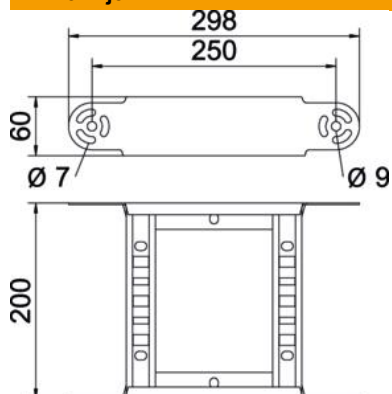
Tehnicki list

Kutna spojnica 60 A2

Broj artikla: 6225460



Dimenzije



Širina	200 mm
Visina	60 mm
Mjera B	200 mm
Mjera R	200 mm

Tehnički podaci

Savijanje (kut)	podesivo
Izvedba prečki	Perforiran profil
Izvedba bočne stranice	plosnati profil
Izvedba spojnice	integrirana spojnica
Očuvanje funkcije	ne
Promjena smjera	vertikalno uzlazno/silazno
Nehrđajući plemeniti čelik, obrađen	ne
Sa zglobom	ne
Bočna perforacija	ne
Izvedba velikog raspona	ne
Debljina stranice	1,5 mm